

# Ford TRANSIT CUSTOM



CJENIK 2021.

Primjenjuje se od 01. siječnja 2021. i vrijedi do trenutka objave novog cjenika.

FURGON (VAN) | DVOSTRUKA KABINA I FURGON (DOUBLE CAB IN VAN)



Više informacija na [ford.hr](http://ford.hr)

Vaš ovlaštenu Ford prodajni partner



# Ford **TRANSIT CUSTOM** FURGON (VAN)



CJENIK 2021.

Primjenjuje se od 01. siječnja 2021. i vrijedi do trenutka objave novog cjenika.



Više informacija na [ford.hr](http://ford.hr)

Vaš ovlaštenu Ford prodajni partner



CIJENE

Model i verzija	Mjenjač	Zapremnina tovarnog prostora** (m <sup>3</sup> )	Nosivost*** (kg)	Informativna vrijednost prosječnog CO <sub>2</sub> ** (g/km)	CIJENA BEZ PDV-a (Kn)				PREPORUČENA MALOPRODAJNA CIJENA S PDV-om (Kn)			
					Ambiente	Trend	Sport	Trial	Ambiente	Trend	Sport	Trial
<b>SWB Furgon/Van</b>												
280 SWB 2.0TDCi 105KS (diesel)	ručni, 6 brzina	5,7 - 7,2	821 - 533	187	148.000	-	-	-	185.000	-	-	-
320 SWB 2.0TDCi 130KS (diesel)	ručni, 6 brzina	5,7 - 7,2	1221 - 906	189	-	168.000	-	-	-	210.000	-	-
320 SWB 2.0TDCi 170KS (diesel)	ručni, 6 brzina	5,7 - 7,2	1179 - 906	187	-	178.000	-	-	-	222.500	-	-
320 SWB 2.0TDCi 185KS A/M (diesel)	automatski, 6 brzina	5,7 - 7,2	1025 - 809	214	-	-	229.000	-	-	-	286.250	-
340 SWB 2.0TDCi 130KS (diesel)	ručni, 6 brzina	5,7 - 7,2	1395 - 1107	189/191/191	161.000	172.000	-	190.000	198.750	215.000	-	237.500
340 SWB 2.0TDCi 170KS (diesel)	ručni, 6 brzina	5,7 - 7,2	1395 - 1107	191	-	-	-	199.000	-	-	-	248.750
Custom@work Plug in Hybrid 340 SWB 1.0EcoBoost 125KS (benzin pHEV)*	automatski, 1 brzina	5,7 - 7,2	1130	70	-	279.000	-	-	-	348.750	-	-
<b>LWB Furgon/Van</b>												
320 LWB 2.0TDCi 130KS (diesel)	ručni, 6 brzina	6,6 - 8,2	1169 - 861	199/200	164.000	175.000	-	-	202.500	218.750	-	-
Custom@work 320 LWB 2.0TDCi 130KS (diesel)*	ručni, 6 brzina	6,6 - 8,2	1169 - 861	200	-	165.000	-	-	-	206.250	-	-
320 LWB 2.0TDCi 170KS (diesel)	ručni, 6 brzina	6,6 - 8,2	1122 - 861	202	-	183.000	-	-	-	228.750	-	-
320 LWB 2.0TDCi 185KS A/M (diesel)	automatski, 6 brzina	6,6 - 8,2	1074 - 840	229	-	-	225.000	-	-	-	281.250	-
340 LWB 2.0TDCi 130KS (diesel)	ručni, 6 brzina	6,6 - 8,2	1344 - 1035	202/204	166.000	-	-	195.000	205.000	-	-	243.750
Custom@work 340 LWB 2.0TDCi 130KS (diesel)*	ručni, 6 brzina	6,6 - 8,2	1345 - 1035	202	-	168.000	-	-	-	210.000	-	-
340 LWB 2.0TDCi 170KS (diesel)	ručni, 6 brzina	6,6 - 8,2	1296 - 1035	202/204	-	185.000	-	204.000	-	231.250	-	255.000

Navedene cijene su informativnog karaktera i podložne su izmjenama bez prethodne najave, i vrijede i za naručena vozila.

pHEV - Plug In Hybrid (vozila koja su električno pokretana vozila i koja koriste benzinski motor kao generator za napajanje baterije/el.motora)

\*Custom@work modeli temelje se na Trend paketu opreme i imaju drugačije komercijalne uvjete.

\*\* Kapacitet tovarnog prostora mjereno SAE metodom u rasponu od H1 - H2

\*\*\* Podaci o nosivosti su orijentacijski. Nosivost predstavlja razliku između mase praznog vozila spremnog za vožnju i najveće dozvoljene mase vozila.

Masa praznog vozila predstavlja masu osnovnog modela sa minimalnom opremom i sadržanih 90% tekućina i spremnika goriva, bez vozača, tereta i putnika.

Dodavanjem opreme na vozilo povećava se masa vozila, a samim time se smanjuje njegova nosivost.

Poslovna politika Forda temelji se na koncepciji kontinuiranog razvoja, pri tome Ford i/ili uvoznik zadržava pravo izmjena specifikacija, boja i cijena opisanih modela i dijelova opreme bez prethodne obavijesti.

Preporučena maloprodajna cijena vozila sadrži porez na dodanu vrijednost i zavisne troškove.

Za najnovije informacije obratite se ovlaštenom Ford trgovcu.

## STANDARDNA OPREMA

## AMBIENTE

## VANJSKA OBILJEŽJA I KAROSERIJA

Vanjske ručke na vratima u crnoj boji	CAAAB
Vanjske ručke na podiznim vratima u crnoj boji	CACAB
Kućište vanjskih retrovizora u crnoj boji	BSLAB
Dvostruki ručno podesivi vanjski retrovizori s kućištem u crnoj boji	BSHBW
Prednji branik djelomično u boji karoserije	CLFBW
Stražnji branik u zasebnoj boji	CLMCC
Maska hladnjaka s 3 rešetke	BLDER
Zavjesice prednjih kotača za zaštitu od prskanja/blata	A3EAB
Zavjesice stražnjih kotača za zaštitu od prskanja/blata	A1KAB
Karoserijske obloge u sivoj boji	BMBBK
Niski krov, H1	A1FAB
Bočna klizna utovarna vrata	A4LAB
Stražnja krilna utovarna vrata	A6KAB
Kut otvaranja stražnjih utovarnih vrata 180 stupnjeva	A6LAD
Otvaranje bočnih kliznih vrata, neograničeno za čitavu dužinu kretanja vrata	A6MAB
8 pričvrtnih kopči u teretnom prostoru	BDEAH
Automatsko uključivanje svjetala s funkcijom Follow Me Home	JB1AB
Halogena svjetla za vožnju	JBBAB
Četverosnopna svjetla za vožnju	JBDAV
Ručno podešavanje nagiba prednjih svjetala za vožnju	JEAAB
Dnevna svjetla	JBCAB
Reflektori na rubu stražnjih vrata	JBRAC
Visoko postavljeno stop svjetlo	JDDAB
Brisači vjetrobranskog stakla s varijabilnom funkcijom uključivanja	CFFAB
Tonirana stakla za kompletno vozilo	B2GAB
Čelična pregrada, nepomična i neostakljena - nije moguće s ostakljenim stražnjim vratima, standardno s jednostrukim suvozačkim sjedalom	A6AAC
Čelična pregrada, nepomična i neostakljena s otvorom za prijevod drugih predmeta - nije moguće s ostakljenim stražnjim vratima - standardno s dvostrukim suvozačkim sjedalom	A6AA3

## SJEDALA I UNUTRAŠNJA OBILJEŽJA

Sjedala paket 4 - tekstilne presvlake - vozačevo sjedalo s rukonaslonom i komandama za podešavanje u više smjerova - dvostruko suvozačko sjedalo	BVFAE
ICE paket 13 - DAB i USB - držač tableta Style 1 - 4 radio zvučnika	ICFAP
Embedded Modem - isključivo za EU	IEPAM
Recirkulacijski grijač putničkog prostora	G2AAE
Stropno svjetlo	JCFAP
Svjetlo u teretnom prostoru	JCMAB
Vozačevo sjenilo bez osvjjetljenja	BCAAD
Suvozačevo sjenilo bez osvjjetljenja	BCBAD
Dijelom obložen krov	BBZAC
Unutrašnje ručke, 2	BEJAH

## SJEDALA I UNUTRAŠNJA OBILJEŽJA

Polica za odlaganje	B5VAC
Dijelom gumena obloga poda	BBKAC
Ručica mjenjača od PU	CAEAC
Pretinac s poklopcem	B5LAC
Instrument ploča niže razine	HCAAS
Putno računalo	HEBAD
Polica za odlaganje iznad glave	BB1AB

## MEHANIČKE ZNAČAJKE

Standardni ovjes	DWAAF
Mehanička parkirna kočnica	FAJAB
Treptanje svjetlima upozorenja u slučaju naglog kočenja	FCCAB
Podešavanje upravljača po dubini i visini	GRAAF
Oprema s alatom	AHPAB
Otvoreni nosač rezervnog kotača	CSGAC
Upravljač u osnovnoj izvedbi	GTAAB
ABS i ESP+	FEAAM

## KOTAČI I GUME

6.5 x 15" čelični cestovni kotači (isključuje 320, 340 izvedbe)	D2SAG
6.5 x 16" čelični cestovni kotači (isključivo 320, 340 series)	D2XAD
Poklopci glavčina kotača	D5AAG
Bez sigurnosnih matica kotača	D5EAE
Rezervni čelični kotač redovnih dimenzija	D17AD

## GORIVO I NAPAJANJE

Jednostruki spremnik goriva	GBAAB
Ford Easy Fuel Sustav nadopune goriva bez čepa sa zaštitom protiv ulijevanja pogrešnog goriva	GBZAJ
Diesel Particulate Filter, filter čestica diesel goriva	A4MAB

## ELEKTRIČNE KOMPONENTE I NAPAJANJE

Starter oprema (-20°C)	DEAAD
Standardni akumulator	HTAAB
Dvotonska el. sirena	HIAAC
Stop/Start sistem	DECAU
Extra Heavy Duty alternator	HUAAD
Podizanje i spuštanje stakla s jednim pritiskom na tipku samo za vozača	B2CAG
Električna utičnica	J3AAB

## SIGURNOSNE ZNAČAJKE

Prednji sigurnosni pojasevi	CPBAB
Zračni jastuk za vozača	CPGAB
Natezači sigurnosnih pojaseva za vozača i suvozača	CPVAB
Automatsko ponovno zaključavanje vrata	CB1AB
Funkcija konfiguriranja otključavanja 1	CB4AB
Sustav dvostupanjskog otključavanja	CBCAB
Središnje zaključavanje i otključavanje	CBAAB
Funkcija zaključavanja prema brzini kretanja vozila	CBBAE
Daljinski za otključavanje i zaključavanje vrata višekanalni, 1 ključ s daljinskim upravljačem	CBFAQ
Daljinski upravljač s 3 tipke	CBPAB

**TREND** | dodano na AMBIENTE |

VANJSKA OBILJEŽJA I KAROSERIJA	
Visibility Pack Low - el. grijani vjetrobran - vanjski retrovizori el. pokretani i grijani s pokazivačima smjera i automatskim preklapanjem - senzor razine tekućine za pranje vjetrobrana - standard isključivo za PHEV izvedbe	ABSAH
Kučište vanjskih retrovizora u boji karoserije	BSLAC
Prednji branik u boji karoserije	CLFGF
Stražnji branik dijelom u boji karoserije	CLMCL
Halogena projektorska svjetla za vožnju	JBBBL
Prednja svjetla za maglu	JBKAB

SJEDALA I UNUTRAŠNJA OBILJEŽJA	
Sjedala paket 13 - tekstilne presvlake - vozačevo sjedalo s lumbalnim podešavanjem, rukonaslonom i komandama za podešavanje u više smjerova - dvostruko suvozačko sjedalo - sklopivi stolić u naslonu sjedala - nije moguće za PHEV izvedbe	BVFAP
Sjedala paket 17A - tekstilne presvlake - vozačevo sjedalo s lumbalnim podešavanjem, rukonaslonom i komandama za podešavanje u više smjerova - dvostruko suvozačko sjedalo - sklopivi stolić u naslonu sjedala - zračna zavjesa - moguće isključivo za PHEV izvedbe	BVFAP
ICE paket 17 - AM/FM radio + DAB - 4 zvučnika - 2 USB + Bluetooth - 4" TFT zaslon - mikروفon - audio komande na upravljaču - moguće isključivo za PHEV izvedbe	ICFAT

SJEDALA I UNUTRAŠNJA OBILJEŽJA	
Ručno upravljani klima uređaj	AC--B
Recirkulacijski grijač putničkog prostora - nije moguće za PHEV modele	G2AAE
PTC grijač - moguće isključivo za PHEV izvedbe	G2AAF
Stropno svjetlo s 2 svjetla za čitanje mape	JCFAC
Osvjetljenje prostora nogu	JCEAB
Obloge teretnog prostora i stražnjih vrata do pola visine, razina opreme 1	BBAAG
Oblikovana podnica teretnog prostora	BDIAJ
Pretinac s poklopcem i bravom	B5LAB
Instrument ploča više razine - isključivo za PHEV izvedbe	HCAAV

MEHANIČKE ZNAČAJKE	
Upravljač presvučen kožom	GTAAE
Tempomat	GTDAB
120 km/h limitator motora - isključivo za PHEV izvedbe	DCFAE

KOTAČI I GUME	
Poklopci kotača	D5AAB

ELEKTRIČNE KOMPONENTE I NAPAJANJE	
Prednji parkirni senzori	HNLAB
Stražnji parkirni senzori	HNKAB

SIGURNOSNE ZNAČAJKE	
Daljinski za otključavanje i zaključavanje vrata višekanalni - 2 ključa s daljinskim komandama	CBFAJ

**SPORT** | dodano na TREND |

VANJSKA OBILJEŽJA I KAROSERIJA	
Sport Van karoserijski dodaci - prednji odbojnik - bočni umeci - difuzor stražnjeg odbojnika - dodaci koji proširuju blatobran - dodatak na stražnjem odbojniku	ACLA4
Visibility Pack - High - el. grijani vjetrobran - senzor razine tekućine za pranje vjetrobrana - vanjski retrovizori el. pokretani i grijani s pokazivačima smjera i s preklapanjem - automatsko uključivanje svjetala za vožnju - brisači sa senzorom kiše	ABSAJ
Naljepnice trake na poklopcu motora	CJTAB
Vanjske ručke na vratima u boji karoserije	CAAAC
Vanjske ručke na podiznim vratima u boji karoserije	CACAC
Dvostruki el. podesivi i preklopivi retrovizori	BSHBJ
Stražnji branik u boji karoserije	CLMB5
Maska hladnjaka s 3 rešetke	BLDES
Bez zavjesica prednjih kotača za zaštitu od prskanja/blata	A3EAA
Bez zavjesice stražnjih kotača za zaštitu od prskanja/blata	A1KAA
Karoserijske obloge u istoj boji kao i karoserija	BMBBL
Automatsko isključivanje svjetala za vožnju	JEDAC
Automatski brisač vjetrobranskog stakla	CFFAE
Električno odmrzavanje vjetrobranskog stakla	B3MAB

SJEDALA I UNUTRAŠNJA OBILJEŽJA	
Sjedala paket 34 - djelomično kožom presvučena sjedala Salerno - vozačevo sjedalo grijano i s lumbalnim podešavanjem, rukonaslonom i komandama za podešavanje u više smjerova - dvostruko suvozačko grijano sjedalo - sklopivi stolić u naslonu sjedala	BVFB2
ICE paket 21 - DAB radio, 2 USB i Bluetooth - 8" TFT Touch Screen - 6 radio zvučnika	ICFAX
Signaliziranje nedostatka tekućine za pranje vjetrobrana	CFNAB
LED svjetlo u teretnom prostoru	JCMAD
Vozačevo sjenilo s osvjetljenjem	BCAAE
Suvozačevo sjenilo s osvjetljenjem	BCBAE
Obloga teretnog prostora, no.2	BDMAD
Obloge teretnog prostora u punoj visini teretnog prostora	BBAAD
Unutrašnje ručke	BEJAF
Ručica mjenjača presvučena kožom	CAEAB
Bez police za odlaganje iznad glave	BBIAA
Krovni držač vozačevih naočala	BHNAB

KOTAČI I GUME	
17" aluminijski kotači Style 2	D2YBV
Rezervni čelični kotač manjih dimenzija	D17AU

SIGURNOSNE ZNAČAJKE	
Zračni jastuk za suvozača	CPHAB

## TRAIL | dodano na TREND |

## VANJSKA OBILJEŽJA I KAROSERIJA

Visibility Pack - High - el. grijani vjetrobran - senzor razine tekućine za pranje vjetrobrana - vanjski retrovizori el.pokretani i grijani s pokazivačima smjera i s preklapanjem - automatsko uključivanje svjetala za vožnju - brisači sa senzorom kiše	ABSAJ
Vanjske ručke na vratima u boji karoserije	CAAAC
Vanjske ručke na podiznim vratima u boji karoserije	CACAC
Dvostruki el.podesivi i grijani retrovizori	BSHDJ
Plastična rešetka hladnjaka bez amblema Ford	BLDBY
Automatski brisači vjetrobrana	CFFAE
Automatska kontrola isključivanja svjetala za vožnju	JEDAC
Električni grijač vjetrobrana	B3MAB
Isključuje posebnu boju	CJDAA
Prednji branik u posebnoj boji	CLFGV
Stražnji branik u posebnoj boji	CLMA4
Isključuje krovne pokazivače smjera za Trail izvedbu	JDFAA

## SJEDALA I UNUTRAŠNJA OBILJEŽJA

Sjedala paket 18A - kožna sjedala Salerno - vozačevo sjedala s lumbalnim podešavanjem, rukonaslonom i komandama za podešavanje u više smjerova - dvostruko suvozačko sjedalo - sklopivi stolić u naslonu sjedala	BVFBG
Signaliziranje nedostatka tekućine za pranje vjetrobrana	CFNAB

## MEHANIČKE ZNAČAJKE

Diferencijal s ograničenim proklizavanjem (mLSD) - moguće isključivo s FWD pogonom	EGKAC
---	-------

## KOTAČI I GUME

16" aluminijski kotači s 10 otvora	D2XBR
Bez sigurnosnih matica kotača	D5EAE
Rezervni čelični kotač redovnih dimenzija	D17AD



DODATNA OPREMA

DODATNA OPREMA	WERS	DOE	EOC	FURGON				Cijena bez PDV-a (kn)
				Ambiente	Trend	Sport	Trail	
<b>KAROSERIJA</b>								
Bočna klizna vrata s obje strane vozila	A4LAC	DHB	615	O	O	O	O	3.300
Podizna vrata prtljažnika, isključivo s niskim krovom i nije moguće s ljestvama i rešetkom stražnjeg stakla	A6KAC	DHA	617	O	O	O	O	1.500
Visoki krov, nije moguć na izvedbi Econetic i nije moguće s dvostrukim bočnim vratima, nije moguće na PHEV izvedbama	A1FAC	CXK	612	O	O	-	O	3.000
Krovni nosač integriran u krov, isključivo s niskim krovom, nije dostupan u izvedbi s autom.mjenjačem na Toureno Bus M1 Titanium 310L niti na PHEV izvedbama	BLYA2	CXL	514	O	O	O	-	4.900
Vučna kuka, uključuje Trailer Stability Control TSC, nije moguće s automatskim mjenjačem u izvedbama Sport, nije moguće sa stražnjim zračnim ovjesom, nije moguće u PHEV izvedbama	C1DAB	CHJ	371	O	O	O	O	2.500
Čelična pregrada nepomična i ostakljena, isključivo uz ostakljena stražnja vrata i jednostruko suvozačko sjedalo	A6AAF	DHG	646	ovisno o paketu sjedala	ovisno o paketu sjedala	ovisno o paketu sjedala	ovisno o paketu sjedala	200
Čelična pregrada s otvorom za prijevoz dugih predmeta nepomična i ostakljena, isključivo uz ostakljena stražnja vrata i dvostruko suvozačko sjedalo	A6AA4	DHE	646	ovisno o paketu sjedala	ovisno o paketu sjedala	ovisno o paketu sjedala	ovisno o paketu sjedala	200
Marketing CV paket, produljena stepenica i krovni nosači (u srebrnoj ili crnoj boji) isključuje krovne pokazivače smjera	AGJAH	DYP	6817	-	-	-	O	8.500
<b>BOJE</b>								
Metalik boja - Shadow Black, Blue Metallic, Magnetic, Diffused Silver, Orange glow, Moondust Silver	-	-	-	O	O	O	O	3.500
SVO boja - pastelna	-	-	-	O	O	O	O	11.000
<b>STAKLA I BRISAČI / POMOĆ PRI KORIŠTENJU VOZILA</b>								
Fiksna stakla za 2.red s desne strane, uključuje i fiksne prozore za 2.red s lijeve strane, uključuje za Furgon klizna utovarna vrata i s lijeve strane	B3AAC	CYH	537	O	O	O	-	2.800
Blago tonirana stakla i zatamnjena stakla (od B stup prema stražnjem dijelu vozila)	B2GAE	CYF	542	900	900	900	900	-
Ostakljena stražnja vrata, sadrži električno odmrzavanje i isključivo s ostakljenom pregradom	B3HAC	CYG	547	O	O	O	O	1.000
Brisač stražnjeg stakla s funkcijom pranja prilikom postavljanja u hod za vožnju unazad i isključivo s ostakljenim stražnjim vratima	CFEAD	CYW	664	O	O	O	O	1.000
Low visibility paket, sadrži grijani vjetrobran, senzor razine tekućine za pranje vjetrobrana, vanjske retrovizore el.pokretane i grijane s pokazivačima smjera s mogućnošću ručnog preklapanja, standardno na PHEV izvedbama	ABSAH	DYC	68AH	O	O	-	-	2.100
High visibility paket, sadrži grijani vjetrobran, senzor razine tekućine za pranje vjetrobrana, vanjske retrovizore el.pokretane i grijane s pokazivačima smjera s mogućnošću ručnog preklapanja, auto.svjetla za vožnju, senzor kiše	ABSAJ	DYD	68AJ	O	O	S	S	2.500
Automatizirani sustav parkiranja s određivanjem dovoljnog prostora za parkiranje	HNSAB	D8M	547	O	O	O	O	3.600
Sustav određivanja dovoljnog prostora za parkiranje	HNRAB	EIE	546	O	O	O	O	3.000
Tempomat, podesivi uređaj za ograničavanje brzine, putno računalo, kožom presvučen upravljač, isključivo uz ICE paket	GTDAB	C5J	573	O	S	S	S	1.500
Lane keeping aid, pomoć za održavanje vozila u prometnom traku, upozorenje o napuštanju trake, automatska duga svjetla, grijano vjetrobransko staklo, sustav nadzora budnosti vozača, automatsko upravljanje svjetlima za vožnju, senzor kiše, nije moguće na PHEV izvedbama	HLNAB	EIA	630	8.300	8.300	4.700	4.700	-

# TRANSIT CUSTOM FURGON (VAN)

DODATNA OPREMA	WERS			FURGON				Cijena bez PDV-a (kn)
				Ambiente	Trend	Sport	Trail	
<b>STAKLA I BRISAČI / POMOĆ PRI KORIŠTENJU VOZILA</b>								
Adaptivni tempomat Collision mitigation sustav kočenja, Pre-Collision assist Pomoć pri kočenju za sprječavanje sudara Elektronski limitator brzine Lane Departure Warning Lane keeping aid - nije moguće na PHEV izvedbama	GTDAC	C56	574	8.500	7.000	6.500	6.500	-
Intelligent Adaptive Speed Control Adaptivni tempomat Prepoznavanje prometnih znakova ICE pack 24	ICFA1	EBN	452	-	18.300	14.300	18.300	-
Blind Spot Information sustav nadzora mrtvog kuta s Cross Traffic Alert & Trailer Lite Sadrži el. pokretane, grijane i s el. preklapanjem retrovizora za Kombi, Van i DCiV, na BUS s funkcijom auto.preklapanja	HLLAH	EIN	622	3.850	2.750	2.500	2.750	-
<b>VANJSKI RETROVIZORI</b>								
Dvostruki el.podesivi i grijani retrovizori	BSHDJ	CYL	566	O	S	-	S	1.100
Dvostruki el.podesivi, grijani i el.preklopivi retrovizori	BSHBJ	CYK	564	1.350	250	S	250	-
<b>SVJETLA</b>								
Halogena projektorska svjetla Sadrže LED dnevna svjetla Opcijska halogena svjetla nisu moguća s opcijom kamerom za vožnju unazad, standardna halogena projektorska svjetla su moguća s opcijom kamere za vožnju unazad.	JBBBL	C5A	587	O	S	S	S	1.250
HID Xenon svjetla za vožnju	JBBAC	C5B	586	-	O	O	O	3.000
Prednja svjetla za maglu	JBKAB	CY4	602	O	S	S	S	1.400
<b>KLIMATIZACIJA</b>								
Programabilni grijač na gorivo sadrži starter opremu (minus 29 C), nije moguće u PHEV izvedbi	GZAAF	C5Q	474	O	O	O	O	5.800
Daljinski upravljani programabilni grijač na gorivo sadrži starter opremu (minus 29 C), nije moguće u PHEV izvedbi	GZAAJ	C53	477	O	O	O	O	10.100
Prednji ručno upravljani klima uređaj, sadrži filter zraka i peludi	AC--B	CXA	461	O	S	S	S	6.000
<b>INFOTAINMENT</b>								
ICE Pack 17 - AM/FM radio + DAB - 4 zvučnika (6 za Kombi) - 2 USB + Bluetooth - 4" TFT zaslon - Microphone - Audio komande na upravljaču - Standardno za PHEV	ICFAT	EBE	45T	1.700	1.700	-	1.700	
ICE Pack 21 - AM/FM radio + DAB - 4 zvučnika (6 za Kombi) - 2 USB + Bluetooth - 8" TFT zaslon - Microphone - Audio komande na upravljaču - Sync 2.5	ICFAX	EBJ	45X	4.000	4.000	S	4.000	
ICE Pack 24 - AM/FM radio + DAB - 10 zvučnika za Bus M1 / 6 za Kombi M1 / 4 za Van - 2 USB + Bluetooth - 8" touch zaslon - Microphone - Audio komande na upravljaču - Sync 3 - Navigation centar	ICFA0	EBM	450	11.800	11.800	7.800	11.800	
<b>INSTRUMENT PLOČA</b>								
Paket za pušače	B5AAB	CYD	491	O	O	O	O	200
Digitalni tahograf SVO opcija, dvostruki akumulator, izvedbe Ambiente imaju unutrašnje ručke, nije moguće u izvedbama s automatskim mjenjačem	HDKAD	-	626	O	O	O	O	4.800



DODATNA OPREMA	WERS			FURGON				Cijena bez PDV-a (kn)
				Ambiente	Trend	Sport	Trail	
<b>POMOĆ PRI KORIŠTENJU VOZILA</b>								
Kamera za vožnju unazad s usmjeravanjem pri kopčanju prikolice, sadrži: parkirne senzore naprijed i nazad, isključivo s ICE paketom opremljenim sa zaslonom, nije moguće s opcijom projektorskih halogenih svjetala	J3KAB	C5I	594	6.200	5.200	5.200	5.200	-
Prednji i stražnji parkirni senzori - prednja svjetla za maglu - nije moguće u PHEV izvedbi	HNLAB	CYP	591	O	S	S	S	1.400
<b>TERETNI PROSTOR</b>								
Oprema 1 za zaštitu tovarnog prostora u punoj visini teretnog prostora, sadrži bočna klizna vrata, polipropilensku oblogu bočnih stranica bez mogućnosti ugradnje zvučnika, vodilice za učvršćivanje tereta u srednjem i visokom položaju, drvenu podnicu, nije moguće za PHEV izvedbe	BDMAC	E2G	421T	O	O	O	O	14.000
Oprema 2 za zaštitu tovarnog prostora, sadrži zabrtvljenu podnicu, obloge za čitav tovarni prostor u punoj visini, nije moguće s grijanjem i klimatizacijom teretnog prostora standardno na Van @work modelima	BDMAD	CYB	421F	1.200	550	S	550	-
Vodilice u teretnom prostoru, u srednjem položaju	BDSAC	E2D	421H	O	O	O	O	3.300
<b>KROVNE OBLOGE I UNUTRAŠNOST</b>								
Pomoćna ručka na B nosaču	BD1AB	CXD	527	O	O	O	O	100
<b>PREDNJA SJEDALA</b>								
Paket sjedala 7, vozačevo sjedalo ručno podesivo u 4 smjera i s preklapanjem sjedišta, dvostruko suvozačevo sjedalo, nasloni za glavu podesivi po visini, rukonaslon i lumbalno podešavanje vozačevog sjedala, za furgon je ostakljenu pregradu potrebno posebno naručiti	BVFAH	C6D	766H	400	-	-	-	-
Paket sjedala 9, vozačevo sjedalo ručno podesivo u 4 smjera i s preklapanje sjedišta, dvostruko suvozačevo sjedalo, naslonu za glavu podesivi po visini, grijano sjedalo za vozača i suvozača, rukonaslon i lumb.podešavanje vozačevog sjedala, za furgon je ostakljenu pregradu potrebno posebno naručiti	BVFAK	C6F	766K	1.700	-	-	-	-
Paket sjedala 10, vozačevo sjedalo ručno podesivo u 4 smjera, individualno suvozačko sjedalo podesivo u 4 smjera, grijano sjedalo za vozača i suvozača, rukonaslon i lumb.podešavanje vozač.sjedala, zračna zavjesa, za furgon je ostakljenu pregradu potrebno posebno naručiti	BVFAL	C6G	766L	3.700	-	-	-	-
Paket sjedala 13, vozačevo sjedalo ručno podesivo u 4 smjera i s preklapanjem sjedišta, dvostruko suvozačko sjedalo, nasloni za glavu podesivi po visini, rukonaslon ugrađen u sjedalo i lumb.podešavanje vozač.sjedala, za furgon je ostakljenu pregradu potrebno posebno naručiti, nije moguće za PHEV izvedbe	BVFAP	C6K	766P	-	S	-	-	-
Paket sjedala 14, vozačevo sjedalo ručno podesivo u 4 smjera i s preklapanjem sjedišta, individualno suvozačko sjedalo podesivo u 4 smjera i s preklapanjem sjedišta, nasloni za glavu podesivi po visini, grijano sjedalo za vozača, rukonaslon i lumb.podešavanje vozača i suvozača, za furgon je ostakljenu pregradu potrebno posebno naručiti, nije moguće za PHEV izvedbe	BVFAQ	C6L	766Q	-	1.400	-	-	-
Paket sjedala 15, vozačevo sjedalo ručno podesivo u 4 smjera i s preklapanjem sjedišta, dvostruko suvozačko sjedalo, nasloni za glavu podesivi po visini, grijano sjedalo vozača i suvozača, rukonaslon ugrađen u sjedalo i lumb.podešavanje vozač.sjedala, za furgon je ostakljenu pregradu potrebno posebno naručiti, nije moguće za PHEV izvedbe	BV FAR	C6M	766R	-	1.500	-	-	-
Paket sjedala 16A, vozačevo sjedalo ručno podesivo u 4 smjera i s preklapanjem sjedišta, individualno suvozačko sjedalo podesivo u 4 smjera, nasloni za glavu podesivi po visini, grijano sjedalo za vozača i suvozača, rukonaslon i lumb.podešavanje vozač.sjedala, zračna zavjesa, za furgon je ostakljenu pregradu potrebno posebno naručiti, nije moguće za PHEV izvedbe	BVFBK	C6P	7683	-	3.800	-	-	-

DODATNA OPREMA	WERS			FURGON				Cijena bez PDV-a (kn)
				Ambiente	Trend	Sport	Trail	
<b>PREDNJA SJEDALA</b>								
Paket sjedala 17A, vozačevo sjedalo ručno podesivo u 4 smjera i s preklapanjem sjedišta, dvostruko suvozačko sjedalo, nasloni za glavu podesivi po visini, grijano sjedalo za vozača i suvozača, rukonaslon i lumb.podešavanje vozač.sjedala, zračna zavjesa, za furgon je ostakljenu pregradu potrebno posebno naručiti, standardno za PHEV izvedbe	BVFBF	C6R	7679	-	3.800	-	-	-
Paket sjedala 21, vozačevo sjedalo el.podesivo u 10 smjera, individualno suvozačko sjedalo ručno podesivo u 4 smjera, nasloni za glavu podesivi po visini, grijano sjedalo za vozača i suvozača, rukonaslon i lumb.podešavanje vozač. i suvozačevog sjedala, zračna zavjesa, dijelom kožna sjedala, za furgon je ostakljenu pregradu potrebno posebno naručiti	BVFAX	C6S	766X	-	-	2.450	-	-
Paket sjedala 22, vozačevo sjedalo el.podesivo u 10 smjera, dvostruko suvozačko sjedalo, nasloni za glavu podesivi po visini, grijano sjedalo za vozača i suvozača, sjedalo s funkcijom stolića u naslonu, rukonaslon i lumb.podešavanje vozač. i suvozačevog sjedala, zračna zavjesa, dijelom kožna sjedala, za furgon je ostakljenu pregradu potrebno posebno naručiti	BVFAY	C6T	766Y	-	-	2.950	-	-
Paket sjedala 34, vozačevo sjedalo podesivo u 4 smjera, dvostruko suvozačko sjedalo, nasloni za glavu podesivi po visini, grijano sjedalo za vozača i suvozača, rukonaslon i lumb.podešavanje vozač.sjedala, za furgon je ostakljenu pregradu potrebno posebno naručiti	BVFB2	DBC	7692	-	-	S	-	-
<b>PODNE OBLOGE</b>								
Drvena podnica teretnog prostora	BDIBG	E2J	421W	O	O	O	O	3.300
<b>OSVJETLJENJE UNUTRAŠNOSTI</b>								
LED osvjetljenje teretnog prostora, sadrži i battery saver konfiguriranje na 30min	JCMAD	CXJ	526	O	O	S	O	900
LED osvjetljenje teretog prostora, vodilice	JCMAE	E2K	522	O	O	O	O	2.300
<b>POGONSKI SKLOP</b>								
Starter oprema (-29°C), sadrži heavy duty akumulator	DEAAF	CHA	472	1.200	1.200	1.200	1.200	-
<b>GUME I KOTAČI</b>								
6.5X16" aluminijski kotači 215/65R16C gume	D2XCH	C54	550	-	O	-	-	6.050
Sustav nadziranja pritiska u gumama	D19AZ	C5M	632	O	O	S	O	1.000
<b>OVJES I KOČNICE</b>								
ESP system, i failed boost support podrške pri kočenju ABS, Rool Over Mitigation, emergency Brake Assist, Hill Hold Assistant, Traction Control	FEAAQ	EHE	544	O	O	O	O	500
Sustav sprječavanja zanošenja uslijed udara vjetra	FEAA2	EHA	545	O	O	O	O	500
<b>ELEKTRIČNO NAPAJANJE</b>								
Power converter pretvarač (230V / 150W)	J3EAB	CHD	444	O	O	O	O	800
Električni priključak, stražnji	J3FAB	CHE	445	O	O	O	O	300
<b>SIGURNOST</b>								
Prednji zračni jastuk, suvozačka strana, zatezač sigurnosnog pojasa za suvozača, prekidač za deaktiviranje zračnog jastuka za suvozača, signaliziranje ne korištenja vozačevog sigurnosnog pojasa signalom i zvučnim upozorenjem, standardno na PHEV izvedbama, standardno na Van/DCIV @ work modelima	CPHAB	CYC	494	O	O	S	O	1.800

0 / dodatna oprema | S / standardna oprema | + / dostupno | - / nedostupno

\*Custom@work model ima drugačiju opremu

# TRANSIT CUSTOM FURGON (VAN)

DODATNA OPREMA	WERS			FURGON				Cijena bez PDV-a (kn)
				Ambiente	Trend	Sport	Trail	
<b>ZAŠTITA</b>								
Središnje zaključavanje i otključavanje, s funkcijom deadlock zaštitom	CBAAM	CY8	663	O	O	O	O	600
Funkcija konfiguriranja otključavanja, otključavanje u dvije faze za standardno teretno vozilo	CB4AB	-	655	S	S	S	S	300
Flotni ključ	CATAB	CYR	651	O	O	-	O	100
Perimeteralni protuprovalni alarmni sustav	HNAAD	DXA	647	O	O	O	O	2.700
My Key funkcija	A64AB	EIC	446	O	O	O	O	500
<b>SVO OPCIJE</b>								
Zatvoren nosač rezervnog kotača, nije moguće kada je postavljena kuka za vuču	CSGAB	-	391	O	O	-	-	600
Pomoćna kutija s osiguračima	JZGAB	-	-	O	O	-	O	600
Nadziranje broja okretaja motora RPM controller, isključivo uz ručni mjenjač	DCNAB	A003	393	O	O	O	O	350
Ručno aktiviranje DPF regeneracije	A6YAB	A660	32AB	O	O	O	O	5.000
<b>VP OPCIJE</b>								
Rešetka za zaštitu stakla, isključivo uz opciju stražnjih ostakljenih vrata, nije moguće u izvedbi s podiznim vratima	BPDAB	E2M	4210	O	O	O	O	1.600
Zaštita donjeg dijela motora, nije moguće na PHEV izvedbama	A1CAH	E2A	421B	O	O	O	O	2.000
Stražnja polica za odlaganje, otvaranje stražnjih vrata za 180 stupnjeva, nije moguće s ostakljenim stražnjim vratima	BD7AE	E2C	421J	O	O	O	O	2.100
"Stražnje ljestve - u slučaju DCIV isključivo na 320SWB ili 320LWB"	BLOAB	E2B	421N	O	O	O	O	1.950
Roof Rear Spoiler Spoiler na stražnjem dijelu krova, nije moguće na PHEV izvedbama	BPFAJ	DHP	421Z	O	O	O	O	2.700

BOJE I INTERIJERI

Karoserija	AMBIENTE	TREND				TITANIUM			TITANIUM X	SPORT		ACTIVE	TRAIL
Van	+	+	+	+	-	-	-	-	-	+	-	-	+
DCiV	+	+	+	+	-	-	-	-	-	-	-	-	+
Kombi M1	+	+	+	+	-	-	-	-	-	-	-	-	+
Bus M1	-	-	+	+	+	+	+	+	+	-	+	+	-
Boja - gornji dio IP	Ebony	Ebony	Ebony	Ebony	Ebony	Ebony	Ebony	Ebony	Ebony	Ebony	Ebony	Ebony	Ebony
Boja - donji dio IP	Dark Palazzo Grey	Dark Palazzo Grey	Dark Palazzo Grey	Dark Palazzo Grey	Palazzo Grey	Dark Palazzo Grey	Palazzo Grey	Dark Palazzo Grey	Dark Palazzo Grey	Dark Palazzo Grey	Dark Palazzo Grey	Dark Palazzo Grey	Dark Palazzo Grey
Materijal	Tkanina	Tkanina	Tkanina	Tkanina	Tkanina	Tkanina	Koža	Koža	Koža	Djelom. koža	Djelom. koža	Djelom. koža	Koža
Umetnuti materijali	Quadrant	Capitol	Capitol	Capitol	Capitol	Inroad Emboss	Salerno leather with 5cm horizontal stitching	Salerno leather with 5cm horizontal stitching	Salerno leather with 5cm horizontal stitching	Dynamo Emboss on Eton	Dynamo Emboss on Eton	Casual with glacier	Salerno leather with 5cm horizontal stitching
Boja	Dark Palazzo Grey	Ebony	Ebony	Ebony	Palazzo Grey	Dark Palazzo Grey	Palazzo Grey	Dark Palazzo Grey	Dark Palazzo Grey	Ebony	Ebony	Nordic Blue	Ebony
Face bolster material	City	City	City	City	City	Marl	Salerno Leather	Salerno Leather	Salerno Leather	Salerno leather	Salerno leather	Salerno leather	Salerno leather
Colour	Ebony	Ebony	Ebony	Ebony	Palazzo Grey	Dark Palazzo Grey	Palazzo Grey	Dark Palazzo Grey	Dark Palazzo Grey	Ebony	Ebony	Ebony	Ebony
Bolster side and back material	City	City	City	City	City	City	Salerno Vinyl	Salerno Vinyl	Salerno Vinyl	Salerno Vinyl	Salerno Vinyl	Salerno Fabric	Salerno Vinyl
Colour	Ebony	Ebony	Ebony	Ebony	Ebony	Ebony	Ebony	Ebony	Ebony	Ebony	Ebony	Ebony	Ebony
WERS	3KNUY	3KPZH	3KPZH	3KPZH	3KPUT	3KQUY	3DDUT	3DDUY	3DDUY	3KRZH	3KRZH	3DDZH	12JCB
Paket sjedala	4 / 7 / 9 / 10	13 / 14 / 15	16A	17A	17	28 / 29	35 / 37	36 / 38	36 / 38	21 / 34	21	8A	18A

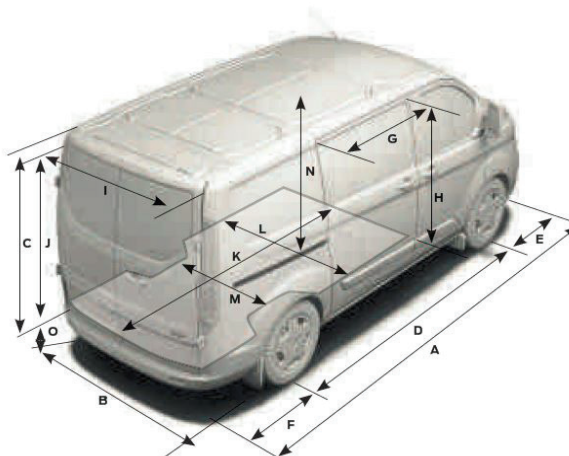
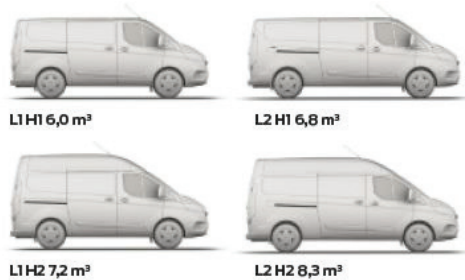
DOE	AMBIENTE	TREND				TITANIUM			TITANIUM X	SPORT		ACTIVE	TRAIL
<b>SOLID</b>													
Frozen White	BYW / NCW	+	+	+	+	+	+	+	+	+	+	+	+
Race Red	BYR / NCR	+	+	+	+	+	+	+	+	+	+	+	+
Blazer Blue	BYD / NCD	+	+	+	+	+	+	+	+	+	+	+	+
<b>METALLIC</b>													
Agate Black	BYA / NCA	+	+	+	+	+	+	+	+	+	+	+	+
Blue Metallic	BYB / NCB	+	+	+	+	+	+	+	+	+	+	+	+
Diffused Silver	BYS / NCS	+	+	+	+	+	+	+	+	+	+	+	-
Magnetic	BYQ / NCQ	+	+	+	+	+	+	+	+	+	+	+	-
Orange Glow	BYO / NCO	+	+	+	+	+	+	+	+	+	+	+	-
Moon dust Silver	BYM / NCM	+	+	+	+	+	+	+	+	+	+	+	+
Dark Carmine Red	BYC / NCC	+	+	+	+	+	+	+	+	+	+	+	+

Kombinacija naljepnica/pruga s vanjskim bojama za verziju Sport

	3KNUY	3KPZH	3KQUY	3DDUT	3DDUY	3KRZH
Frozen White						
Shadow Black						
Magnetic						
Diffused Silver						
Moon dust Silver						
Race Red						
Blazer Blue						
Blue Metallic						
Orange Glow						
Dark Carmine Red						



DIMENZIJE



Van/DCiV	L1H1	L1H2	L2H1	L2H2
A Dužina vozila	4973	4973	5340	5340
B Širina vozila s retrovizorima	2272	2272	2272	2272
Širina vozila s preklopljenim retrovizorima	2080	2080	2080	2080
Širina vozila bez retrovizora i ručica	1986	1986	1986	1986
C Visina vozila *	1925-2000	2286-2366	1922-1979	2285-2343
D Međuosovinski razmak	2933	2933	3300	3300
E Dužina prednjeg dijela vozila i osi prednjih kotača	1012	1012	1012	1012
F Dužina stražnjeg dijela vozila i osi stražnjih kotača	1028	1028	1028	1028
G Dužina otvora bočnih utovarnih vrata (Van/DCiV)	1030/930	1030/-	1030/930	1030/3
H Visina bočnih utovarnih vrata	1324	1324	1324	1324
I Širina otvora stražnjih utovarnih vrata	1404	1404	1404	1404
J Visina otvora stražnjih utovarnih vrata	1347	1706	1347	1706
K Maksimalna dužina teretnog prostora (do pregrade) (Van/DCiV)	2554/1577	2554/-	2921/1944	2921/-
Maksimalna dužina teretnog prostora (s otvorom na pregradi) (Van/DCiV)	3037	3037	3404	3404
Maksimalna dužina teretnog prostora na 1,2m	2400/1505	2400/-	2767/1872	2767/-
L Maksimalna širina teretnog prostora	1775	1775	1775	1775
M Širina teretnog prostora između kućišta kotača	1392	1392	1392	1392
N Visina teretnog prostora između podnice i krova	1406	1778	1406	1778
O Visina između podnice i tla (utovarna visina)* (Van/DCiV)	511-564	511-564	513-536	513-536
P Maksimalni teretni prostor (s pregradom) (m³) (Van/DCiV)	6,0/3,5	7,2/-	6,8/4,4	8,3/-
Teretni prostor (iza pregrade) (SAE) (Van/DCiV)	5,7/3,5	7,2/-	6,6/4,3	8,2/-
Teretni prostor (iza pregrade) (VDA) (Van/DCiV)	5,3/3,1	6,6/-	6,2/4,0	7,7/-

KRUG OKRETANJA VOZILA

15" kotači, rubovi prometnice/zid	10,9/11,6	10,9/11,6	12,2/12,8	12,2/12,8
16" kotači, rubovi prometnice/zid	11,6/12,2	11,6/12,2	12,8/13,4	12,8/13,4
17" kotači, rubovi prometnice/zid	11,8/12,3	-	13,0/13,5	-
18" kotači, rubovi prometnice/zid	12,1/12,6	-	-	-

\* Dimenzija visine vozila se odnosi na raspon od minimalne i maksimalne visine vozila, odnosno visine sukladno opterećenju vozila od maksimalno opterećenog do neopterećenog vozila.

Sve dimenzije su podložne promjenama i tolerancijama u izradi i odnose se na minimalnu vrijednost specifikacije modela te ne uključuje dodanu opcijsku opremu. Slika i navedene dimenzije su isključivo informativnog tipa. Dimenzije ovise o modelu i opremi vozila.

Slike su informativnog karaktera i ne moraju odgovarati sadržanim modelima. GDW kao uvoznik ne odgovara za ne namjerno učinjenje greške u opisu, sadržaju ili cijenama.

# Ford **TRANSIT CUSTOM** DVOSTRUKA KABINA I FURGON (DCiV)

CJENIK 2021.

Primjenjuje se od 01. siječnja 2021. i vrijedi do trenutka objave novog cjenika.



Više informacija na [ford.hr](http://ford.hr)

Vaš ovlašteni Ford prodajni partner



**CIJENE**

Model i verzija	Oprema	Mjenjač	Zapremnina tovarnog prostora** (m <sup>3</sup> )	Nosivost*** (kg)	Informativna vrijednost prosječnog CO <sub>2</sub> ** (g/km)	CIJENA BEZ PDV-a (Kn)	PREPORUČENA MALOPRODAJNA CIJENA S PDV-om (Kn)
<b>SWB DCiV</b>							
320 SWB 2.0TDCi diesel 130KS	Trend	ručni, 6 brzina	3,5	1081-932	191	176.000	220.000
320 SWB 2.0TDCi diesel 170KS A/M	Trend	automatski, 6 brzina	3,5	1033 - 884	217	198.000	247.500
<b>LWB DCiV</b>							
Custom@work 320 LWB 2.0TDCi 130KS*	Custom@work	ručni, 6 brzina	4,3	1027 - 854	203	169.000	211.250
340 LWB 2.0TDCi diesel 130KS	Trend	ručni, 6 brzina	4,3	1201 - 1028	206	182.000	227.500
340 LWB 2.0TDCi diesel 170KS A/M	Trend	automatski, 6 brzina	4,3	1201 - 1028	234	204.000	255.000

Navedene cijene su informativnog karaktera i podložne su izmjenama bez prethodne najave, i vrijede i za naručena vozila.

\*Custom@work modeli temelje se na Trend paketu opreme i imaju drugačije komercijalne uvjete.

\*\* Kapacitet tovarnog prostora mjereno SAE metodom.

\*\*\* Podaci o nosivosti su orijentacijski. Nosivost predstavlja razliku između mase praznog vozila spremnog za vožnju i najveće dozvoljene mase vozila.

Masa praznog vozila predstavlja masu osnovnog modela sa minimalnom opremom i sadržanih 90% tekućina i spremnika goriva, bez vozača, tereta i putnika.

Dodavanjem opreme na vozilo povećava se masa vozila, a samim time se smanjuje njegova nosivost.

Poslovna politika Forda temelji se na koncepciji kontinuiranog razvoja, pri tome Ford i/ili uvoznik zadržava pravo izmjena specifikacija, boja i cijena opisanih modela i dijelova opreme bez prethodne obavijesti.

Preporučena maloprodajna cijena vozila sadrži porez na dodanu vrijednost i zavisne troškove.

Za najnovije informacije obratite se ovlaštenom Ford trgovcu.



STANDARDNA OPREMA

AMBIENTE

VANJSKA OBILJEŽJA I KAROSERIJA

Vanjske ručke na vratima u crnoj boji	CAAAB
Vanjske ručke na podiznim vratima u crnoj boji	CACAB
Kućište vanjskih retrovizora u crnoj boji	BSLAB
Dvostruki ručno podesivi vanjski retrovizori s kućištem u crnoj boji	BSHBW
Prednji branik djelomično u boji karoserije	CLFBW
Stražnji branik u zasebnoj boji	CLMCC
Maska hladnjaka s 3 rešetke	BLDER
Zavjesice prednjih kotača za zaštitu od prskanja/blata	A3EAB
Zavjesice stražnjih kotača za zaštitu od prskanja/blata	A1KAB
Karoserijske obloge u sivoj boji	BMBBK
Niski krov, H1	A1FAB
Bočna klizna utovarna vrata	A4LAB
Stražnja krilna utovarna vrata	A6KAB
Kut otvaranja stražnjih utovarnih vrata 180 stupnjeva	A6LAD
Otvaranje bočnih kliznih vrata, neograničeno za čitavu dužinu kretanja vrata	A6MAB
8 pričvrtnih kopči u teretnom prostoru	BDEAH
Automatsko uključivanje svjetala s funkcijom Follow Me Home	JB1AB
Halogena svjetla za vožnju	JBBAB
Četverosnopna svjetla za vožnju	JBDAV
Ručno podešavanje nagiba prednjih svjetala za vožnju	JEAAB
Dnevna svjetla	JBCAB
Reflektori na rubu stražnjih vrata	JBRAC
Visoko postavljeno stop svjetlo	JDDAB
Brisači vjetrobranskog stakla s varijabilnom funkcijom uključivanja	CFFAB
Tonirana stakla za kompletno vozilo	B2GAB
Čelična pregrada, nepomična i neostakljena - nije moguće s ostakljenim stražnjim vratima, standardno s jednostrukim suvozačkim sjedalom	A6AAC
Čelična pregrada, nepomična i neostakljena s otvorom za prijevod drugih predmeta - nije moguće s ostakljenim stražnjim vratima - standardno s dvostrukim suvozačkim sjedalom	A6AA3

SJEDALA I UNUTRAŠNJA OBILJEŽJA

Sjedala paket 4 - tekstilne presvlake - vozačevo sjedalo s rukonaslonom i komandama za podešavanje u više smjerova - dvostruko suvozačko sjedalo	BVFAE
ICE paket 13 - DAB i USB - držač tableta Style 1 - 4 radio zvučnika	ICFAP
Embedded Modem - isključivo za EU	IEPAM
Recirkulacijski grijač putničkog prostora	G2AAE
Stropno svjetlo	JCFAP
Svjetlo u teretnom prostoru	JCMAB
Vozačevo sjenilo bez osvjjetljenja	BCAAD
Suvozačevo sjenilo bez osvjjetljenja	BCBAD
Dijelom obložen krov	BBZAC
Unutrašnje ručke, 2	BEJAH

SJEDALA I UNUTRAŠNJA OBILJEŽJA

Polica za odlaganje	B5VAC
Dijelom gumena obloga poda	BBKAC
Ručica mjenjača od PU	CAEAC
Pretinac s poklopcem	B5LAC
Instrument ploča niže razine	HCAAS
Putno računalo	HEBAD
Polica za odlaganje iznad glave	BB1AB

MEHANIČKE ZNAČAJKE

Standardni ovjes	DWAAF
Mehanička parkirna kočnica	FAJAB
Treptanje svjetlima upozorenja u slučaju naglog kočenja	FCCAB
Podešavanje upravljača po dubini i visini	GRAAF
Oprema s alatom	AHPAB
Otvoreni nosač rezervnog kotača	CSGAC
Upravljač u osnovnoj izvedbi	GTAAB
ABS i ESP+	FEAAM

KOTAČI I GUME

6.5 x 15" čelični cestovni kotači (isključuje 320, 340 izvedbe)	D2SAG
6.5 x 16" čelični cestovni kotači (isključivo 320, 340 series)	D2XAD
Poklopci glavčina kotača	D5AAG
Bez sigurnosnih matica kotača	D5EAE
Rezervni čelični kotač redovnih dimenzija	D17AD

GORIVO I NAPAJANJE

Jednostruki spremnik goriva	GBAAB
Ford Easy Fuel Sustav nadopune goriva bez čepa sa zaštitom protiv ulijevanja pogrešnog goriva	GBZAJ
Diesel Particulate Filter, filter čestica diesel goriva	A4MAB

ELEKTRIČNE KOMPONENTE I NAPAJANJE

Starter oprema (-20°C)	DEAAD
Standardni akumulator	HTAAB
Dvotonska el. sirena	HIAAC
Stop/Start sistem	DECAU
Extra Heavy Duty alternator	HUAAD
Podizanje i spuštanje stakla s jednim pritiskom na tipku samo za vozača	B2CAG
Električna utičnica	J3AAB

SIGURNOSNE ZNAČAJKE

Prednji sigurnosni pojasevi	CPBAB
Zračni jastuk za vozača	CPGAB
Natezači sigurnosnih pojaseva za vozača i suvozača	CPVAB
Automatsko ponovno zaključavanje vrata	CB1AB
Funkcija konfiguriranja otključavanja 1	CB4AB
Sustav dvostupanjskog otključavanja	CBCAB
Središnje zaključavanje i otključavanje	CBAAB
Funkcija zaključavanja prema brzini kretanja vozila	CBBAE
Daljinski za otključavanje i zaključavanje vrata višekanalni, 1 ključ s daljinskim upravljačem	CBFAQ
Daljinski upravljač s 3 tipke	CBPAB



**DCiV specifikacije vs Furgon**

VANJSKA OBILJEŽJA I KAROSERIJA		SJEDALA I UNUTRAŠNJA OBILJEŽJA	
4 pričvrtnih kopči u teretnom prostoru	BDEAD	Osvjetljenje prostora nogu	JCEAB
Fiksno staklo za 2.red sjedala s desne strane	B3AAC	Stropno svjetlo za 2.i 3.red sjedala	JCJAJ
Fiksno staklo za 2.red sjedala s desne strane	B3BAC	Kuka za odlaganje odjeće	BCVAB
Otvaranje bočnih kliznih vrata, ograničeno	A6MAF	Obloge teretnog prostora i stražnjih vrata do pola visine, razina opreme 1	BBAAG
SJEDALA I UNUTRAŠNJA OBILJEŽJA		SIGURNOSNE ZNAČAJKE	
Sjedala paket 3 (isključivo za 280SWB) - tekstilne presvlake - vozačevo sjedalo s rukonaslonom i komandama za podešavanje u više smjerova - jednostruko suvozačko sjedalo bez rukonaslona i bez komandi za podešavanje u više smjerova	BVFAD	Produžena krovna obloga	BBZAH
Sjedala paket 4 (nije moguće 280SWB) - tekstilne presvlake - vozačevo sjedalo s rukonaslonom i komandama za podešavanje u više smjerova - dvostruko suvozačko sjedalo	BVFAE	Produžena gumena obloga poda	BBKAD
Stražnja sjedala paket 3 - sadrži tri sjedala za 2. red sjedala i sa spremnikom ispod sjedala	BYYAD	Unutrašnje ručke, 2	BEJAH
		Polica za odlaganje	B5VAC
		Sigurnosni pojasevi za stražnja sjedala	CPCAB
		Funkcija konfiguriranja otključavanja 2	CB4AC
		Centralno zaključavanje	CBBAB

**TREND | dodano na AMBIENTE |**

VANJSKA OBILJEŽJA I KAROSERIJA		SJEDALA I UNUTRAŠNJA OBILJEŽJA	
Visibility Pack Low - el. grijani vjetrobran - vanjski retrovizori el. pokretani i grijani s pokazivačima smjera i automatskim preklapanjem - senzor razine tekućine za pranje vjetrobrana - standard isključivo za PHEV izvedbe	ABSAH	Ručno upravljani klima uređaj	AC--B
Kučište vanjskih retrovizora u boji karoserije	BSLAC	Recirkulacijski grijač putničkog prostora - nije moguće za PHEV modele	G2AAE
Prednji branik u boji karoserije	CLFGF	PTC grijač - moguće isključivo za PHEV izvedbe	G2AAF
Stražnji branik dijelom u boji karoserije	CLMCL	Stropno svjetlo s 2 svjetla za čitanje mape	JCFAC
Halogena projektorska svjetla za vožnju	JBBBL	Osvjetljenje prostora nogu	JCEAB
Prednja svjetla za maglu	JBKAB	Obloge teretnog prostora i stražnjih vrata do pola visine, razina opreme 1	BBAAG
SJEDALA I UNUTRAŠNJA OBILJEŽJA		MEHANIČKE ZNAČAJKE	
Sjedala paket 13 - tekstilne presvlake - vozačevo sjedalo s lumbalnim podešavanjem, rukonaslonom i komandama za podešavanje u više smjerova - dvostruko suvozačko sjedalo - sklopivi stolić u naslonu sjedala - nije moguće za PHEV izvedbe	BVFAP	Oblikovana podnica teretnog prostora	BDIAJ
Sjedala paket 17A - tekstilne presvlake - vozačevo sjedalo s lumbalnim podešavanjem, rukonaslonom i komandama za podešavanje u više smjerova - dvostruko suvozačko sjedalo - sklopivi stolić u naslonu sjedala - zračna zavjesa - moguće isključivo za PHEV izvedbe	BVFAP	Pretinac s poklopcem i bravom	B5LAB
ICE paket 17 - AM/FM radio + DAB - 4 zvučnika - 2 USB + Bluetooth - 4" TFT zaslon - mikrofon - audio komande na upravljaču - moguće isključivo za PHEV izvedbe	ICFAT	Instrument ploča više razine - isključivo za PHEV izvedbe	HCAAV
		KOTAČI I GUME	
		Upravljač presvučen kožom	GTAAE
		Tempomat	GTDAB
		120 km/h limitator motora - isključivo za PHEV izvedbe	DCFAE
		ELEKTRIČNE KOMPONENTE I NAPAJANJE	
		Prednji parkirni senzori	HNLAB
		Stražnji parkirni senzori	HNKAB
		SIGURNOSNE ZNAČAJKE	
		Daljinski za otključavanje i zaključavanje vrata višekanalni - 2 ključa s daljinskim komandama	CBFAJ

**DCiV specifikacije vs Furgon**

VANJSKA OBILJEŽJA I KAROSERIJA	
Halogena svjetla za vožnju	JBBAB

**DODATNE OPCIJE**

DODATNE OPCIJE	WERS	DOE	EOC	DOUBLE CAB-IN VAN		Cijena bez PDV-a (kn)
				Ambiente	Trend	
<b>KAROSERIJA</b>						
Bočna klizna vrata s obje strane vozila	A4LAC	DHB	615	O	O	3.300
Podizna vrata prtljažnika, isključivo s niskim krovom i nije moguće s ljestvama i rešetkom stražnjeg stakla	A6KAC	DHA	617	O	O	1.500
Krovni nosač integriran u krov, isključivo s niskim krovom, nije dostupan u izvedbi s autom.mjenjačem na Toureno Bus MI Titanium 310L niti na PHEV izvedbama	BLYA2	CXL	514	O	O	4.900
Vučna kuka, uključuje Trailer Stability Control TSC, nije moguće s automatskim mjenjačem u izvedbama Sport, nije moguće sa stražnjim zračnim ovjesom, nije moguće u PHEV izvedbama	C1DAB	CHJ	371	O	O	2.500
Stepenica bočnih vrata u dužini vrata, za korištenje na prednjim i bočnim kliznim vratima, s dvostrukim bočnim kliznim vratima, nije moguće u izvedbi s visokim krovom	BLBAH	DXJ	583	O	O	5.000
<b>BOJE</b>						
Metalik boja - Shadow Black, Blue Metallic, Magnetic, Diffused Silver, Orange glow, Moondust Silver	-	-	-	O	O	3.500
SVO boja - pastelna	-	-	-	O	O	11.000
<b>STAKLA I BRISAČI / POMOĆ PRI KORIŠTENJU VOZILA</b>						
Otklopno otvaranje stakla za 2.red s desne strane, uključuje: otklopno otvaranje prozora za 2.red s lijeve strana, otvaranje bočnih utovarnih vrata je ograničeno	B3AAB	CYJ	530	O	O	1.000
Fiksna stakla za 2.red s desne strane, uključuje i fiksne prozore za 2.red s lijeve strana, uključuje za Furgon klizna utovarna vrata i s lijeve strane	B3AAC	CYH	537	S	S	2.800
Blago tonirana stakla i zatamnjena stakla (od B stup prema stražnjem dijelu vozila)	B2GAE	CYF	542	800	800	-
Ostakljena stražnja vrata, sadrži električno odmrzavanje i isključivo s ostakljenom pregradom	B3HAC	CYG	547	O	O	1.000
Brisač stražnjeg stakla s funkcijom pranja prilikom postavljanja u hod za vožnju unazad i isključivo s ostakljenim stražnjim vratima	CFEAD	CYW	664	O	O	1.000
Low visibility paket, sadrži grijani vjetrobran, senzor razine tekućine za pranje vjetrobrana, vanjske retrovizore el.pokretane i grijane s pokazivačima smjera s mogućnošću ručnog preklapanja, standardno na PHEV izvedbama	ABSAH	DYC	68AH	O	O	2.100
High visibility paket, sadrži grijani vjetrobran, senzor razine tekućine za pranje vjetrobrana, vanjske retrovizore el.pokretane i grijane s pokazivačima smjera s mogućnošću ručnog preklapanja, auto.svjetla za vožnju, senzor kiše	ABSAJ	DYD	68AJ	O	O	2.500
Automatizirani sustav parkiranja s određivanjem dovoljnog prostora za parkiranje	HNSAB	D8M	547	O	O	3.600
Sustav određivanja dovoljnog prostora za parkiranje	HNRAB	EIE	546	O	O	3.000
Tempomat, podešivi uređaj za ograničavanje brzine, putno računalo, kožom presvučen upravljač, isključivo uz ICE paket	GTDAB	C5J	573	O	S	1.500
Lane keeping aid, pomoć za održavanje vozila u prometnoj traku, upozorenje o napuštanju trake, automatska duga svjetla, grijano vjetrobransko staklo, sustav nadzora budnosti vozača, automatsko upravljanje svjetlima za vožnju, senzor kiše, nije moguće na PHEV izvedbama	HLNAB	EIA	630	8.300	8.300	-
Lane keeping warning (isključivo s ICE koji sadrži 4" TFT zaslon ili veći), automatska duga svjetla prema prometu, grijano vjetrobransko staklo, sustav nadzora budnosti vozača, automatsko upravljanje svjetlima za vožnju, senzor kiše, limitator brzine s podešavanjem	HLEAC	DYI	567	9.300	6.500	-
Adaptivni tempomat Collision mitigation sustav kočenja, Pre-Collision assist pomoć pri kočenju za sprječavanje sudara Elektronski limitator brzine Lane Departure Warning Lane keeping aid - nije moguće na PHEV izvedbama	GTDAC	C56	574	8.500	7.000	-
Intelligent Adaptive Speed Control Adaptivni tempomat Prepoznavanje prometnih znakova ICE pack 24	ICFAI	EBN	452	-	18.300	-
Blind Spot Information sustav nadzora mrtvog kuta s Cross Traffic Alert & Trailer Lite Sadrži el.pokretane, grijane i s el.preklapanjem retrovizora za Kombi, Van i DCIV, na BUS s funkcijom auto.preklapanja	HLLAH	EIN	622	3.850	2.750	-

# TRANSIT CUSTOM DVOSTRUKA KABINA I FURGON (DOUBLE CAB IN VAN)

DODATNE OPCIJE	WERS	DOE	EOC	DOUBLE CAB-IN VAN		Cijena bez PDV-a (kn)
				Ambiente	Trend	
<b>VANJSKI RETROVIZORI</b>						
Dvostruki el.podesivi i grijani retrovizori	BSHDJ	CYL	566	O	S	1.100
Dvostruki el.podesivi, grijani i el.preklopivi retrovizori	BSHBJ	CYK	564	1.350	250	-
<b>SVJETLA</b>						
Halogena projektorska svjetla Sadrže LED dnevna svjetla Opcijska halogena svjetla nisu moguća s opcijom kamerom za vožnju unazad, standardna halogena projektorska svjetla su moguća s opcijom kamere za vožnju unazad.	JBBBL	C5A	587	O	O	1.250
HID Xenon svjetla za vožnju	JBBAC	C5B	586	-	O	3.000
Prednja svjetla za maglu	JBKAB	CY4	602	O	S	1.400
<b>KLIMATIZACIJA</b>						
Programabilni grijač na gorivo sadrži starter opremu (minus 29 C), nije moguće u PHEV izvedbi	GZAAF	C5Q	474	O	O	5.800
Daljinski upravljani programabilni grijač na gorivo sadrži starter opremu (minus 29 C), nije moguće u PHEV izvedbi	GZAAJ	C53	477	O	O	10.100
Prednji ručno upravljani klima uređaj, sadrži filter zraka i peludi	AC--B	CXA	461	O	S	6.000
<b>INFOTAINMENT</b>						
ICE Pack 17 - AM/FM radio + DAB - 4 zvučnika (6 za Kombi) - 2 USB + Bluetooth - 4" TFT zaslon - Microphone - Audio komande na upravljaču - Standardno za PHEV	ICFAT	EBE	45T	1.700	1.700	-
ICE Pack 21 - AM/FM radio + DAB - 4 zvučnika (6 za Kombi) - 2 USB + Bluetooth - 8" TFT zaslon - Microphone - Audio komande na upravljaču - Sync 2.5	ICFAX	EBJ	45X	4.000	4.000	-
ICE Pack 24 - AM/FM radio + DAB - 10 zvučnika za Bus M1 / 6 za Kombi M1 / 4 za Van - 2 USB + Bluetooth - 8" touch zaslon - Microphone - Audio komande na upravljaču - Sync 3 - Navigation centar	ICFA0	EBM	450	11.800	11.800	-
<b>INSTRUMENT PLOČA</b>						
Paket za pušače	B5AAB	CYD	491	O	O	200
Digitalni tahograf SVO opcija, dvostruki akumulator, izvedbe Ambiente imaju unutrašnje ručke, nije moguće u izvedbama s automatskim mjenjačem	HDKAD	-	626	O	O	4.800
<b>POMOĆ PRI KORIŠTENJU VOZILA</b>						
Kamera za vožnju unazad s usmjeravanjem pri kopčanju prikolice, sadrži: parkirne senzore naprijed i nazad, isključivo s ICE paketom opremljenim sa zaslonom, nije moguće s opcijom projektorskih halogenih svjetala	J3KAB	C51	594	6.200	5.200	-
Prednji i stražnji parkirni senzori - prednja svjetla za maglu - nije moguće u PHEV izvedbi	HNLAB	CYP	591	O	S	1.400
<b>KROVNE OBLOGE I UNUTRAŠNJOST</b>						
Pomoćna ručka na B nosaču	BDIAB	CXD	527	S	S	100

# TRANSIT CUSTOM DVOSTRUKA KABINA I FURGON (DOUBLE CAB IN VAN)

DODATNE OPCIJE	WERS	DOE	EOC	DOUBLE CAB-IN VAN		Cijena bez PDV-a (kn)
				Ambiente	Trend	
<b>PREDNJA SJEDALA</b>						
Paket sjedala 7, vozačevo sjedalo ručno podesivo u 4 smjera i s preklapanjem sjedišta, dvostruko suvozačko sjedalo, nasloni za glavu podesivi po visini, rukonaslon i lumbalno podešavanje vozačevog sjedala, za furgon je ostakljenu pregradu potrebno posebno naručiti	BVFAH	C6D	766H	200	-	-
Paket sjedala 9, vozačevo sjedalo ručno podesivo u 4 smjera i s preklapanje sjedišta, dvostruko suvozačevo sjedalo, nasloni za glavu podesivi po visini, grijano sjedalo za vozača i suvozača, rukonaslon i lumb.podešavanje vozačevog sjedala, za furgon je ostakljenu pregradu potrebno posebno naručiti	BVFAK	C6F	766K	1.500	-	-
Paket sjedala 10, vozačevo sjedalo ručno podesivo u 4 smjera, individualno suvozačko sjedalo podesivo u 4 smjera, grijano sjedalo za vozača i suvozača, rukonaslon i lumb.podešavanje vozač.sjedala, zračna zavjesa, za furgon je ostakljenu pregradu potrebno posebno naručiti	BVFAL	C6G	766L	3.500	-	-
Paket sjedala 13, vozačevo sjedalo ručno podesivo u 4 smjera i s preklapanjem sjedišta, dvostruko suvozačko sjedalo, nasloni za glavu podesivi po visini, rukonaslon ugrađen u sjedalo i lumb.podešavanje vozač.sjedala, za furgon je ostakljenu pregradu potrebno posebno naručiti, nije moguće za PHEV izvedbe	BVFAP	C6K	766P	-	S	-
Paket sjedala 14, vozačevo sjedalo ručno podesivo u 4 smjera i s preklapanjem sjedišta, individualno suvozačko sjedalo podesivo u 4 smjera i s preklapanjem sjedišta, nasloni za glavu podesivi po visini, grijano sjedalo za vozača, rukonaslon i lumb.podešavanje vozača i suvozača, za furgon je ostakljenu pregradu potrebno posebno naručiti, nije moguće za PHEV izvedbe	BVFAQ	C6L	766Q	-	1.200	-
Paket sjedala 15, vozačevo sjedalo ručno podesivo u 4 smjera i s preklapanjem sjedišta, dvostruko suvozačko sjedalo, nasloni za glavu podesivi po visini, grijano sjedalo vozača i suvozača, rukonaslon ugrađen u sjedalo i lumb.podešavanje vozač.sjedala, za furgon je ostakljenu pregradu potrebno posebno naručiti, nije moguće za PHEV izvedbe	BVFAR	C6M	766R	-	1.300	-
Paket sjedala 16A, vozačevo sjedalo ručno podesivo u 4 smjera i s preklapanjem sjedišta, individualno suvozačko sjedalo podesivo u 4 smjera, nasloni za glavu podesivi po visini, grijano sjedalo za vozača i suvozača, rukonaslon i lumb.podešavanje vozač.sjedala, zračna zavjesa, za furgon je ostakljenu pregradu potrebno posebno naručiti, nije moguće za PHEV izvedbe	BVFBK	C6P	7683	-	3.600	-
Paket sjedala 17A, vozačevo sjedalo ručno podesivo u 4 smjera i s preklapanjem sjedišta, dvostruko suvozačko sjedalo, nasloni za glavu podesivi po visini, grijano sjedalo za vozača i suvozača, rukonaslon i lumb.podešavanje vozač.sjedala, zračna zavjesa, za furgon je ostakljenu pregradu potrebno posebno naručiti, standardno za PHEV izvedbe	BVFBF	C6R	7679	-	3.600	-
<b>PODNE OBLOGE</b>						
Potpuna pokrivenost poda - gumirana i izolirana, jednostavna za održavanje, gumena obloga s izolirajućim svojstvima do D stupa	BBKAE	CXE	486	O	O	1.700
Dvostruki pod u teretnom prostoru	BDIBF	E2H	421V	O	O	18.000
<b>OSVJETLJENJE UNUTRAŠNOSTI</b>						
LED osvjetljenje teretnog prostora, sadrži i battery saver konfiguriranje na 30min	JCMAD	CXJ	526	O	O	900
<b>POGONSKI SKLOP</b>						
Starter oprema (-29°C), sadrži heavy duty akumulator	DEAAF	CHA	472	1.200	1.200	-
<b>GUME I KOTAČI</b>						
6.5X16" aluminijski kotači 215/65R16C gume	D2XCH	C54	550	-	O	6.050
Sustav nadziranja pritiska u gumama	D19AZ	C5M	632	O	O	1.000
<b>OVJES I KOČNICE</b>						
ESP system, i failed boost support podrške pri kočenju ABS, Rool Over Mitigation, emergency Brake Assist, Hill Hold Assistant, Traction Control	FEAAQ	EHE	544	O	O	500
Sustav sprječavanja zanošenja uslijed udara vjetra	FEAA2	EHA	545	O	O	500
<b>ELEKTRIČNO NAPAJANJE</b>						
Power converter pretvarač (230V / 150W)	J3EAB	CHD	444	O	O	800
Električni priključak, stražnji	J3FAB	CHE	445	O	O	300

DODATNE OPCIJE	WERS	DOE	EOC	DOUBLE CAB-IN VAN		Cijena bez PDV-a (kn)
				Ambiente	Trend	
<b>SIGURNOST</b>						
Prednji zračni jastuk, suvozačka strana, zatezač sigurnosnog pojasa za suvozača, prekidač za deaktiviranje zračnog jastuka za suvozača, signaliziranje ne korištenja vozačevog sigurnosnog pojasa signalom i zvučnim upozorenjem, standardno na PHEV izvedbama, standardno na Van/DCiV @work modelima	CPHAB	CYC	494	O	O	1.800
<b>ZAŠTITA</b>						
Središnje zaključavanje i otključavanje, s funkcijom deadlock zaštitom	CBAAM	CY8	663	O	O	600
Funkcija konfiguriranja otključavanja, otključavanje u dvije faze za standardno teretno vozilo	CB4AB	-	655	O	O	300
Flotni ključ	CATAB	CYR	651	O	O	100
Perimeteralni protuprovalni alarmni sustav	HNAAD	DXA	647	O	O	2.700
My Key funkcija	A64AB	EIC	446	O	O	500
<b>SVO OPCIJE</b>						
Zatvoren nosač rezervnog kotača, nije moguće kada je postavljena kuka za vuču	CSGAB	-	391	O	O	600
Pomoćna kutija s osiguračima	JZGAB	-	-	O	O	600
Nadziranje broja okretaja motora RPM controller, isključivo uz ručni mjenjač	DCNAB	A003	393	O	O	350
Ručno aktiviranje DPF regeneracije	A6YAB	A660	32AB	O	O	5.000
<b>VP OPCIJE</b>						
Rešetka za zaštitu stakla, isključivo uz opciju stražnjih ostakljenih vrata, nije moguće u izvedbi s podiznim vratima	BPDAB	E2M	4210	O	O	1.600
Zaštita donjeg dijela motora, nije moguće na PHEV izvedbama	A1CAH	E2A	421B	O	O	2.000
Stražnje ljestve - u slučaju DCiV isključivo na 320SWB ili 320LWB	BLOAB	E2B	421N	O	O	1.950
Roof Rear Spoiler Spoiler na stražnjem dijelu krova, nije moguće na PHEV izvedbama	BPFAJ	DHP	421Z	O	O	2.700

0 / dodatna oprema | S / standardna oprema | + / dostupno | - / nedostupno

\*Custom@work model ima drugačiju opremu

BOJE I INTERIJERI

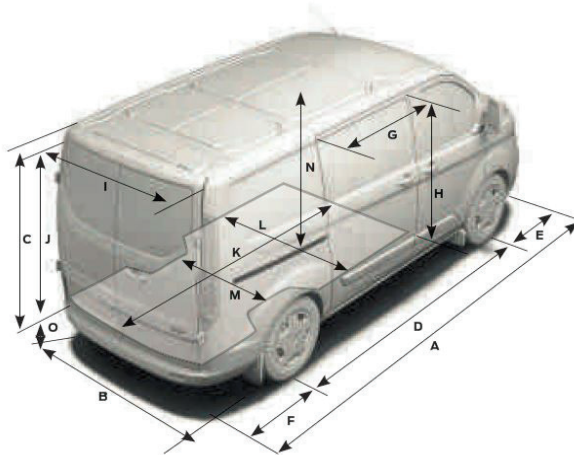
Karoseriya	AMBI-ENTE	TREND				TITANIUM			TITANIUM X	SPORT		ACTIVE	TRAIL
Van	+	+	+	+	-	-	-	-	-	+	-	-	+
DCiV	+	+	+	+	-	-	-	-	-	-	-	-	+
Kombi M1	+	+	+	+	-	-	-	-	-	-	-	-	+
Bus M1	-	-	+	+	+	+	+	+	+	-	+	+	-
Boja - gornji dio IP	Ebony	Ebony	Ebony	Ebony	Ebony	Ebony	Ebony	Ebony	Ebony	Ebony	Ebony	Ebony	Ebony
Boja - donji dio IP	Dark Palazzo Grey	Dark Palazzo Grey	Dark Palazzo Grey	Dark Palazzo Grey	Palazzo Grey	Dark Palazzo Grey	Palazzo Grey	Dark Palazzo Grey	Dark Palazzo Grey	Dark Palazzo Grey	Dark Palazzo Grey	Dark Palazzo Grey	Dark Palazzo Grey
Materijal	Tkanina	Tkanina	Tkanina	Tkanina	Tkanina	Tkanina	Koža	Koža	Koža	Djelom. koža	Djelom. koža	Djelom. koža	Koža
Umetnuti materijali	Quadrant	Capitol	Capitol	Capitol	Capitol	Inroad Emboss	Salerno leather with 5cm horizontal stitching	Salerno leather with 5cm horizontal stitching	Salerno leather with 5cm horizontal stitching	Dynamo Emboss on Eton	Dynamo Emboss on Eton	Casual with glacier	Salerno leather with 5cm horizontal stitching
Boja	Dark Palazzo Grey	Ebony	Ebony	Ebony	Palazzo Grey	Dark Palazzo Grey	Palazzo Grey	Dark Palazzo Grey	Dark Palazzo Grey	Ebony	Ebony	Nordic Blue	Ebony
Face bolster material	City	City	City	City	City	Marl	Salerno Leather	Salerno Leather	Salerno Leather	Salerno leather	Salerno leather	Salerno leather	Salerno leather
Colour	Ebony	Ebony	Ebony	Ebony	Palazzo Grey	Dark Palazzo Grey	Palazzo Grey	Dark Palazzo Grey	Dark Palazzo Grey	Ebony	Ebony	Ebony	Ebony
Bolster side and back material	City	City	City	City	City	City	Salerno Vinyl	Salerno Vinyl	Salerno Vinyl	Salerno Vinyl	Salerno Vinyl	Salerno Fabric	Salerno Vinyl
Colour	Ebony	Ebony	Ebony	Ebony	Ebony	Ebony	Ebony	Ebony	Ebony	Ebony	Ebony	Ebony	Ebony
WERS	3KNUY	3KPZH	3KPZH	3KPZH	3KPUT	3KQUY	3DDUT	3DDUY	3DDUY	3KRZH	3KRZH	3DDZH	12JCB
Paket sjedala	4 / 7 / 9 / 10	13 / 14 / 15	16A	17A	17	28 / 29	35 / 37	36 / 38	36 / 38	21 / 34	21	8A	18A

DOE	AMBIENTE	TREND				TITANIUM			TITANIUM X	SPORT		ACTIVE	TRAIL
<b>SOLID</b>													
Frozen White	BYW / NCW	+	+	+	+	+	+	+	+	+	+	+	+
Race Red	BYR / NCR	+	+	+	+	+	+	+	+	+	+	+	+
Blazer Blue	BYD / NCD	+	+	+	+	+	+	+	+	+	+	+	+
<b>METALLIC</b>													
Agate Black	BYA / NCA	+	+	+	+	+	+	+	+	+	+	+	+
Blue Metallic	BYB / NCB	+	+	+	+	+	+	+	+	+	+	+	+
Diffused Silver	BYS / NCS	+	+	+	+	+	+	+	+	+	+	+	+
Magnetic	BYQ / NCQ	+	+	+	+	+	+	+	+	+	+	+	+
Orange Glow	BYO / NCO	+	+	+	+	+	+	+	+	+	+	+	+
Moon dust Silver	BYM / NCM	+	+	+	+	+	+	+	+	+	+	+	+
Dark Carmine Red	BYC / NCC	+	+	+	+	+	+	+	+	+	+	+	+

Kombinacija naljepnica/pruga s vanjskim bojama za verziju Sport

	3KNUY	3KPZH	3KQUY	3DDUT	3DDUY	3KRZH
Frozen White						
Shadow Black						
Magnetic						
Diffused Silver						
Moon dust Silver						
Race Red						
Blazer Blue						
Blue Metallic						
Orange Glow						
Dark Carmine Red						

DIMENZIJE



Van/DCiV	L1H1	L1H2	L2H1	L2H2
A Dužina vozila	4973	4973	5340	5340
B Širina vozila s retrovizorima	2272	2272	2272	2272
Širina vozila s preklopljenim retrovizorima	2080	2080	2080	2080
Širina vozila bez retrovizora i ručica	1986	1986	1986	1986
C Visina vozila *	1925-2000	2286-2366	1922-1979	2285-2343
D Međuosovinski razmak	2933	2933	3300	3300
E Dužina prednjeg dijela vozila i osi prednjih kotača	1012	1012	1012	1012
F Dužina stražnjeg dijela vozila i osi stražnjih kotača	1028	1028	1028	1028
G Dužina otvora bočnih utovarnih vrata (Van/DCiV)	1030/930	1030/-	1030/930	1030/3
H Visina bočnih utovarnih vrata	1324	1324	1324	1324
I Širina otvora stražnjih utovarnih vrata	1404	1404	1404	1404
J Visina otvora stražnjih utovarnih vrata	1347	1706	1347	1706
K Maksimalna dužina teretnog prostora (do pregrade) (Van/DCiV)	2554/1577	2554/-	2921/1944	2921/-
Maksimalna dužina teretnog prostora (s otvorom na pregradi) (Van/DCiV)	3037	3037	3404	3404
Maksimalna dužina teretnog prostora na 1,2m	2400/1505	2400/-	2767/1872	2767/-
L Maksimalna širina teretnog prostora	1775	1775	1775	1775
M Širina teretnog prostora između kućišta kotača	1392	1392	1392	1392
N Visina teretnog prostora između podnice i krova	1406	1778	1406	1778
O Visina između podnice i tla (utovarna visina)* (Van/DCiV)	511-564	511-564	513-536	513-536
P Maksimalni teretni prostor (s pregradom) (m³) (Van/DCiV)	6,0/3,5	7,2/-	6,8/4,4	8,3/-
Teretni prostor (iza pregrade) (SAE) (Van/DCiV)	5,7/3,5	7,2/-	6,6/4,3	8,2/-
Teretni prostor (iza pregrade) (VDA) (Van/DCiV)	5,3/3,1	6,6/-	6,2/4,0	7,7/-

**KRUG OKRETANJA VOZILA**

15" kotači, rubovi prometnice/zid	10,9/11,6	10,9/11,6	12,2/12,8	12,2/12,8
16" kotači, rubovi prometnice/zid	11,6/12,2	11,6/12,2	12,8/13,4	12,8/13,4
17" kotači, rubovi prometnice/zid	11,8/12,3	-	13,0/13,5	-
18" kotači, rubovi prometnice/zid	12,1/12,6	-	-	-

\* Dimenzija visine vozila se odnosi na raspon od minimalne i maksimalne visine vozila, odnosno visine sukladno opterećenju vozila od maksimalno opterećenog do neopterećenog vozila.

Sve dimenzije su podložne promjenama i tolerancijama u izradi i odnose se na minimalnu vrijednost specifikacije modela te ne uključuje dodanu opcijску opremu. Slika i navedene dimenzije su isključivo informativnog tipa. Dimenzije ovise o modelu i opremi vozila.

Slike su informativnog karaktera i ne moraju odgovarati sadržanim modelima.  
GDW kao uvoznik ne odgovara za ne namjerno učinjenje greške u opisu, sadržaju ili cijenama.

---

[www.ford.hr](http://www.ford.hr)

**Grand Dalewest d.o.o.**  
generalni uvoznik Ford vozila za Republiku Hrvatsku  
Ljubljanska avenija 4, 10090 Zagreb, Hrvatska.  
Tel: 01 3710 555; Fax: 01 3496 446

