

Ford **TRANSIT CONNECT**



CJENIK 2021.

Primjenjuje se od 01. srpnja 2021. i vrijedi do trenutka objave novog cjenika.

KOMBI NI



Više informacija na ford.hr

Vaš ovlaštteni Ford prodajni partner



CIJENE

Model i verzija	Paket opreme	Radni obujam (ccm)	Mjenjač	Snaga (kW/KS)	Prosječna emisija CO ₂ (g/km)	Prodajna cijena bez PDV-a (Kn)	Preporučena maloprodajna cijena s PDV-om (Kn)	*Informativna leasing rata za vozilo s uključenim učešćem u iznosu od 10% bez PDV
SWB Connect Kombi N1								
SWB 220 Connect Kombi N1 1.5 TDCI 100KS (diesel)	TREND	1499	ručni, 6 brzina	74 / 100	144	140.000,00	175.000,00	1.288,00
SWB 220 Connect Kombi N1 1.5 TDCI 120KS (diesel)	TREND	1499	ručni, 6 brzina	88 / 120	144	145.000,00	181.250,00	1.334,00
LWB Connect Kombi N1								
230 LWB Connect Kombi N1 1.5 TDCI 120KS (diesel)	TREND	1499	ručni, 6 brzina	88 / 120	147	153.000,00	191.250,00	1.407,00
230 LWB Connect Kombi N1 1.5 TDCI 120KS (diesel) - A/M automatski mjenjač	TREND	1499	automatski	88 / 120	158	166.000,00	207.500,00	1.527,00

Prikazane cijene su informativnog karaktera.

*Informativna i neobvezujuća leasing rata izračunata na bazi flotne prodaje za kupca koji ispunjava flotni kriterij kupnje 5-9 vozila ili ima ukupni vozni park od 16 do 49 vozila drugih marki, za Ford komercijalna vozila uz 60 mjesečnih rata s posebnom najamninom/učešćem u iznosu od 10%.

Financiranje vozila uvijek je bez troškova obrade, a moguće je i bez posebne najamnine/učešća uz ispunjavanje kriterija određenih od strane financijske ustanove - partnera u akciji (OTPL ili ESSL). Za dodatne pojedinosti kontaktirati iste.

Financiranje putem operativnog leasinga uz ugovoreni ostatak vrijednosti, max.godišnja kilometraža iznosi 36.000 km.

Cijene i iznosni mjesečnih rata su informativnog karaktera i podložni su izmjenama sukladno ispunjenim kriterijima za flotnu prodaju kao i promjenama tečaja ili stavke izračuna. Izračun cijene i parametara rate temelje se na konkretnom primjeru N1 vozila izuzetom iz grupe podmodela, što znači da se za ostala vozila i ovisno o opremi vozila izračuni rade individualno i da konačni iznosi mogu odstupati od navedenog.

Poslovna politika Forda temelji se na koncepciji kontinuiranog razvoja, pri tome Ford i/ili uvoznik zadržava pravo izmjena specifikacija, boja i cijena opisanih modela i dijelova opreme bez prethodne obavijesti.

Preporučena maloprodajna cijena vozila sadrži porez na dodanu vrijednost i zavisne troškove.

Za najnovije informacije obratite se ovlaštenom Ford partneru.

Cjenik se primjenjuje za vozila proizvedena od 01.07.2021.

STANDARDNA OPREMA

TREND

VANJSKA OBILJEŽJA I KAROSERIJA

Bočna klizna vrata s obje strane vozila	A4LAC
Krilna utovarna vrata	A6KAB
Krilna utovarna vrata s otvaranjem od 180 stupnjeva	A6LAD
Prednja rešetka u zasebnoj boji	BLDCX
Prednji branik plastični u boji karoserije	CLFGF
Stražnji branik u zasebnoj boji	CLMCC
Vanjske ručke na vratima u crnoj boji	CAAAE
Vanjske ručke teretnih vrata u crnoj boji	CACAF
Kućišta vanjskih retrovizora u crnoj boji	BSLAF
Bočne obloge karoserije u zasebnoj boji	BMBAC
Prednji spojler na odbojniku	FHYAB
Kućišta vanjskih retrovizora manjih dimenzija	BSYAB
Retrovizori el. pokretani i grijani	BSHAX
Vjetrobbran s grijačem	B3MAB
Halogena svjetla za vožnju	JBBAB
Dnevna svjetla	JBCAB
Visoko postavljeno stop svjetlo	JDDAB
Stražnje svjetlo za maglu	JDJAB
Brisači vjetroborskog stakla s prekidnim djelovanjem	CFFAB
Unutrašnje svjetlo s funkcijom konfiguriranja	JBWAK
Tonirana stakla	B2GBE
Aktivne zaklopke hladnjaka	BLHAB
Prednja svjetla za maglu	JBKAB

SJEDALA I UNUTRAŠNJA OBILJEŽJA

Prednja sjedala pack 45, individualno suvozačko sjedalo, ručno podešavanja sjedala za vozača u 4 smjera s lumbalnim podešavanjem, suvozačko sjedalo podesivo u 2 smjera, zvučni signal korištenja sigurnosnog pojasa za vozača	BVFBN
ICE pack 2, početni audio sustav +USB+Bluetooth+DAB, 4 prednja zvučnika, komande na upravljaču, početni analogni zaslon	ICFAC
Embedded modem	IEPAM
Peludni filter bez karbonskog filtera	G1FAF
Polica iznad glave	JATAB
Ručke na krovnoj oblozi za prednja sjedala	BEJAK
Osnovna središnja konzola	B5WCA
Držać za dvije čaše	B5ZAE
Analogna instrument ploča niže razine	HCAAG
Putno računalo	HEBAD
Instrument ploča s pretincem	BBMAB
Stropno svjetlo s dva svjetla za čitanje	JCFAC
Pretinac za odlaganje s osvjetljenjem i poklopcem	JCMAB
Unutrašnji retrovizor s dnevnom i noćnom funkcijom	BSBAB
Mrežna pregrada	A6AAU
Sjenilo za vozača s ogledalom i džepom	BCAAZ
Sjenilo za suvozača	BCFAC
Unutrašnje ručke u crnoj boji	BCZAG
Plastični naslon za ruku na oblozi vrata	BCZAG
Podne obloge dijelom s tepih oblogom	BBKAG

SJEDALA I UNUTRAŠNJA OBILJEŽJA

Tepisi za prednja sjedala	BBHAB
Ručica mjenjača od poliuretana	CAEBK
Audio komande na upravljaču	IGBAB
Nasloni za glavu za prednja sjedala podesivi po visini	BVRAC
Vozačevo sjedalo s podešavanjem nagiba naslona pomoću okretne ručice	BVSAF
Suvozačevo sjedalo s podešavanjem nagiba naslona pomoću okretne ručice	BVTAF
Vozačevo sjedalo s podešavanjem u 4 smjera	BYPAD
Suvozačevo sjedalo s podešavanjem u 2 smjera	BYQAB
Stražnja kuka za odjeću	BCVAB
Gumena obloga poda teretnog prostora	BDIAU
Preklapanje stražnjeg sjedala 60/40	BYBAM
Ručno upravljani klima uređaj	AC--S
A/C Refrigerant - R134A	G3FAC
Pretinac s poklopcem	B5LAC
Poleđina naslona vozačevog sjedala s džepom	BU6AB
Poleđina naslona suvozačevog sjedala s džepom	BU7AB
Lumbalno podešavanje vozačevog sjedala	BWRAB

MEHANIČKE ZNAČAJKE

Disk kočnice na sva 4 kotača sa servo ojačivačem	FBAAD
Elektronska pomoć pri naglom kočenju Brake Assist	FCBAD
Uključivanje svjetala upozorenja pri naglom kočenju	FCCAB
Podesivi upravljač	GRAAF
Kočioni sustav s HLA, ESP, TC, ABS sustavima	FEAAN
Upravljač deluxe od poliuretana	GTA AJ
Pomoć pri kretanju na uzbrdici, Hill Launch Assist	A54AB



KOTAČI I GUME

6.5x16 čelični naplatci (uz 6 brzinski ručni mjenjač)	D2XAD
6.5x16 aluminijski naplatci (uz 8 brzinski automatski mjenjač)	D2XA1
Gume dimenzija 205/60 R16	D3JC1
Standardna gazna površina prednjih guma	D3UAB
Standardna gazna površina prednjih guma	D3WAB
Oprema za popravak probušene gume	AHTAB
16" poklopci kotača, za izvedbe sa 6 brzinskim ručnim mjenjačem	D5AA3
Bez zaštitnih matica kotača, uz 6 brzinski ručni mjenjač	D5EAE
Bez zaštitnih matica kotača, uz 8 brzinski automatski mjenjač	D5EAD

ELEKTRIČNE KOMPONENTE I NAPAJANJE

Start stop sustav	DECAU
Heavy Duty akumulator	HTAAC
Standardni alternator	HUAAB
12V prednja i stražnja utičnica	J3AAB
12V pomoćna utičnica na instrument ploči	J3EAF
Električni podizači za stražnja stakla	B2DAC
Električno otvaranje prednjih stakala, s jednim pritiskom otvaranje samo s vozačeve strane	B2CAG

SIGURNOSNE ZNAČAJKE

Aktivni prednji sigurnosni pojasevi	CPBAB
Sigurnosni pojasevi za drugi red sjedala	CPCBC
Prednji zračni jastuk za vozača	CPGAB
Prednji sigurnosni pojasevi s podešavanjem po visini	CPTAB
Sigurnosni pojas u crnoj boji	CPPA5
Dječje sigurnosne brave na stražnjim vratima	CANAB
Funkcija automatskog zaključavanje vrata	CB1AB
Centralno zaključavanje	CBAAB
Sigurnosni imobilizator motora, Securilock	HND AF
Ključ s daljinskim upravljačem, i jednim običnim ključem	CADAE
Daljinsko centralno zaključavanje	CBFAB

D
N
E
R
T

DODATNA OPREMA

DODATNA OPREMA	WERS	KOMBI N1 Trend	Cijena bez PDV-a (kn)
OPCIJA @WORK			
Kombi@work opcija, sadrži airbag za suvozača (CPHAB), tempomat (GTDAJ), stražnje parkirne senzore (HNKAB), zatamnjena stakla (B2GBD)	WORKK	O	5.500
SIGURNOST I ZAŠTITA			
Prednji zračni jastuk za suvozača, opcija isključivo za sjedala koja ne sadrže zračnu zavjesu i bočne zračne jastuke	CPHAB	O	2.000
Prednja svjetla za maglu s adaptivnim uključivanjem pri skretanju	JBKAL	O	300
My key, uključuje kombinaciju tipki paket 2, 2 daljinska ključa (paket ne sadrži običan ključ), nije moguće s Flotnim ključem, i nije moguće s limitatorom motora i brzine	A64AB	O	500
Posebne brave, deadlock s dvostrukim zaključavanjem s indikatorom na armaturnoj ploči	CBAAD	O	600
Lane Keeping Aid pomoć pri zadržavanju vozila unutar voznog traka s funkcijom nadzora budnosti vozača	HLNAB	O	3.000
Brakes ESP, RSC, Wind mitigation protiv zanošenja uslijed udara vjetra sustav i koji sadrži Curve Control kontrolu prolaska kroz zavoje, IVD, Traction Control i ABS	FEAA2	O	400
Collision Mitigation sustav pomoći izbjegavanja sudara, PreCollision assist pomoć u sprječavanju sudara, autonomno kočenje za sprječavanja sudara, signaliziranje upozorenja za slučaj nalijetanja na vozilo koje koči ispred	FBFAB	O	1.800
Collision Mitigation sustav pomoći izbjegavanja sudara, sustav radarskih kamera za pomoć u sprječavanju sudara, autonomno kočenje za sprječavanja sudara, signaliziranje upozorenja od mogućeg sudara, Lane Keeping Aid i nadzorom budnosti vozača	FBFAC	O	3.500
FUNKCIONALNOST I INTERIJER			
Paket ključeva 2, dva daljinska ključa, paket ne sadrži običan ključ	CADAF	O	400
Dvozonski automatski klima uređaj (nije moguće na izvedbama Trend povećane nosivosti)	AC--G	O	1.500
Pušački paket	J3CAB	O	300
Parkirna pomoć, prednji i stražnji senzori	HNLAB	O	2.000
Parking pomoć, stražnji senzori	HNKAB	O	2.000
ECO upravljanje, analogna instrument ploča srednje razine	HECAC	O	500
Sustav automatskog parkiranja, sadrži funkciju okomitog, paralelnog parkiranja vozila kao i pomoć pri izlasku s parkirnog mjesta, isključivo s ICE pack 153, 154, 9 i 10	HNSAC	O	3.600
Perimetrijski alarm, uključuje centralno deadlock zaključavanje, blokadu motora, stražnji tovarni prostor u osnovnoj izvedbi furgona, sadrži dva daljinska upravljača, i bez osnovnog ključa	HNAAD	O	2.100
Automatska isključivanje i uključivanje svjetla za vožnju, automatski brisači vjetrobrana, auto.svjetla s follow me home, vjetrobran s grijačem, isključivo uz ICE pack 154, 9 i 10	JEDAD	O	500
Automatsko uključivanje dugih svjetala, automatski brisači vjetrobrana, isključivo uz ICE pack 154, 9 i 10	JEDAF	O	2.000
HID Xenon svjetla za vožnju	JBBAC	O	4.300
Kamera za vožnju unazad sa zaslonom u retrovizoru, elektro-kromatsko ogledalo s kamerom kao pomoć pri parkiranju i vožnji unazad, zaslon ovisi o opremi audio sustava	J3KAM	O	3.000
Diferencijal s ograničenim proklizavanjem (mLSD, moguće isključivo s diesel s ručnim M6 mjenjačem pogonom)	EGKAC	O	5.500
Speed control & ASLD	GTDAJ	O	2.000
Tempomat i ASLD s Intelligent Speed Assistom, prepoznavanje znakova ograničenja brzine	GTDAY	O	3.800
Adaptivni tempomat s Intelligent Speed Assistom, Collision Mitigation izbjegavanjem sudara i kontrolu brzine održavajući je prema vozilu ispred, sadrži prepoznavanje znakova ograničenja brzine	GTDAZ	O	6.800
Uzdužne vodilice krovnog nosača	BLYA3	O	3.000
Poprečni krovni nosači, nije moguće na Kombi N1 LWB	BLYAB	O	2.000
Programabilni interface modul, nije moguće s benzinskim motorima	JRSAB	O	1.100
Limitator motora na 90 kmh	DCFAH	O	500
Limitator motora na 100 kmh	DCFAG	O	500
Limitator motora na 110 kmh	DCFAM	O	500
Limitator motora na 120 kmh	DCF AE	O	500
Limitator motora na 130 kmh, nije mogu u izvedbama s benzinskim motorom	DCFAT	O	500
Pretvarač 230V	HUKAD	O	1.000
Blind Spot Detection nadzor mrtvog kuta, retrovizori s el. podešavanjem, grijana i s funkcijom preklapanja s manjim kućištem, u izvedbi Kombi N1 isključivo za LWB	HLLAD	O	4.600
Ručno aktivirana regeneracija, isključivo s TDCi motorima	A6YAB	O	5.000
Tepisi za prednja sjedala	FIDAE	O	2.500
Gumena obloga koja dijelom pokriva pod	BBKAC	O	1.200

DODATNA OPREMA	WERS	KOMBI M1 Trend	Cijena bez PDV-a (kn)
INFOTAINMENT			
ICE paket 154, audio sustav +USB+Bluetooth+DAB, 4 prednja zvučnika za Transit, 4 prednja i 2 stražnja zvučnika za Tourneo, komande na upravljaču, analogni zaslon više razine, 4inch TFT zaslon	ICFFZ	O	4.500
ICE paket 9, high audio sustav + 2xUSB+Bluetooth+DAB, 4 prednja zvučnika za Transit, 4 prednja i 2 stražnja zvučnika za Tourneo, komande na upravljaču, analogni zaslon više razine, 6inch TFT zaslon sa SYNC 3, navigacija i kamera za vožnju unazad	ICFAK	O	9.000
ICE paket 10, high audio sustav + 2xUSB+Bluetooth+DAB, 4 prednja zvučnika za Transit, 4 prednja i 2 stražnja zvučnika za Tourneo, komande na upravljaču, analogni zaslon, 6inch TFT zaslon sa SYNC 3, kamera za vožnju unazad	ICFAL	O	8.000
My Dock, isključivo s ICE pack 2	C2PAB	O	500
Bežični punjač mobilnih telefona	IEXAB	O	800
CD player, nije moguće bez ICE paketa ili uz ICE pakete 30 i 2	IBPAC	O	650
VANJSKA OBILJEŽJA I KAROSERIJA			
Retrovizori el.pokretani, grijani i s automatskim preklapanjem, podizači prednjih stakala s podizanjem i spuštanjem stakla s jednim pritiskom na tipku	BSHAZ	O	1.200
Bočna klizna vrata s dvije strane vozila	A4LAC	S	-
Zatamnjena stražnja stakla	B2GBD	O	1.000
Fiksni stražnji prozor s grijačem	B3HAC	S	-
Stražnji prozor s brisačem i pranjem	CFEAB	S	1.000
Rezervni kotač standardnih dimenzija	D17AD	O	1.000
Oprema za popravak probušene gume	J41AB	S	-500
Sustav nadzora pritiska u gumama, TPMS	HJCAB	O	1.000
Metalic boja	-	O	2.000
SVO boja - solid	-	O	8.500
SVO boja - metalic	-	O	12.500
Priprema za vuču kuku, u slučaju Tournea umjesto rezervnog kotača standardnih dimenzija sadrži opremu za popravak	CIQAB	O	500
Fiksna kuka za vuču prikolice s TSC kontrolom zanošenja prikolice, u slučaju Tournea opremljenog s 3. redom sjedala nije moguće s rezervnim kotačem	C1DAB	O	2.500
Odvojiva kuka za vuču prikolice s TSC kontrolom zanošenja prikolice, u slučaju Tournea opremljenog s 3. redom sjedala nije moguće s rezervnim kotačem	C1MAC	O	3.500
Prednje i stražnje zavjesice kotača	A3EAB	O	600
SJEDALA			
Prednja sjedala 6, jednost. suvozačko sjedalo, podeš. sjedala vozača u 4 i suvozač. u 2 smjera, lumb. podešavanje vozač. sjedala, džep na naslonu vozačevog sjedala, grijanje oba sjedala, signal korištenja sig.pojasa, pred.i bočni zračni jastuk za vozača i suvozača, zračna zavjesa	BVFAG	O	4.800
VP OPCIJE			
Marketing CV paket no.6, vjetrobransko staklo s grijačem, stražnji parkirni senzori, prednja svjetla za maglu s adaptivnim uključivanjem pri skretanju	AGJAG	O	4.600
Marketing CV paket no.1, sadrži ručno upravljani klima uređaj, tempomat s ASLD, nije moguće za High Payload izvedbe	AGJAB	O	1.000

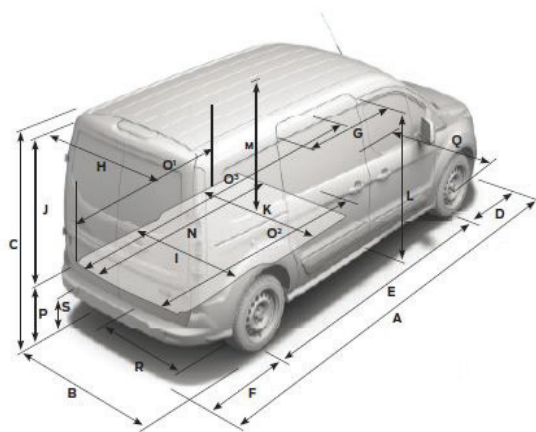
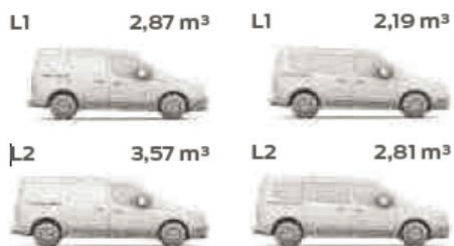
0 / dodatna oprema | S / standardna oprema | - / nedostupno

BOJE I OBLOGE

Boje i obloge	TREND
Van	+
Kombi N1	+
Tip obloge sjedala	Tkanina
Naziv	Comfort sjedala

Vanjske boje			
pastelna	FROZEN WHITE	PN3GZ	+
	BLAZER BLUE	PN3JV	+
	RACE RED	PN4A7	+
metalik	MOONDUST SILVER	PNZJB	+
	AGATE BLACK	PN4GM	+
	BLUE METALLIC	PN4FT	+
	MAGNETIC	PN4DQ	+
	GUARD	PN4DS	+
	SOLAR SILVER	PN4HS	+
	SEDONA ORANGE	PN4GR	+

DIMENZIJE



KOMBI N1	Furgon L1	Furgon L2	Kombi L1	Kombi L2
A Ukupna dužina	4425	4825	4425	4825
B Ukupna širina bez retrovizora	1835	1835	1835	1835
B Ukupna širina sa otvoreni retrovizorima	2137	2137	2137	2137
C Ukupna visina (bez tereta)	1860	1852	1852	1847
D Prednji prevjes	885	885	885	885
E Međuosovinski razmak	2662	3062	2662	3062
F Stražnji prevjes	878	878	878	878
G Širina bočnih vrata	-	-	612	839
G Širina bočnih vrata (Furgon s pregradom)	425	642	-	-
H Širina otvora stražnjih vrata ispod normalne razine	1248	1248	1193	1193
I Širina tovarnog prostora između kućišta blatobrana	1249	1249	1193	1193
J Visina stražnjih vrata	1202	1156	1150	1154
K Širina tovarnog prostora, maksimalno	1543	1496	1533	1496
L Visina otvora bočnih vrata	1228	1228	1003	1141
M Visina tovarnog prostora između poda i krova	1263	1263	1185	1239
N Dužina tovarnog prostora (max do pregrade)	1786	2154	-	-
O1 Dužina tovarnog prostora (na povišenom dijelu)	1558	1958	-	-
P Visina tovarnog prostora, ne opterećenog vozila	592	588	571	571
Trag prednjih kotača	1568	1568	1568	1568
Trag stražnjih kotača	1582	1582	1582	1582
Visina od tla	148	146	144	144
Volumen tovarnog prostora (m³) Furgon VDA/SAE	2.6/2.9	3.2/3.6	-	-
Volumen prtljažnika (7 sjedala) m³	-	-	-	-
Volumen tovarnog prostora - 5 sjedala (m³)	-	-	1.0	1,5
Volumen tovarnog prostora Kombi (m³) sa preklapljenim drugim redom sjedala VDA/SAE	-	-	1,8	2,8

* Dimenzija visine vozila se odnosi na raspon od minimalne i maksimalne visine vozila, odnosno visine sukladno opterećenju vozila od maksimalno opterećenog do neopterećenog vozila. Sve dimenzije su podložne promjenama i tolerancijama u izradi i odnose se na minimalnu vrijednost specifikacije modela te ne uključuje dodanu opcijsku opremu. Slika i navedene dimenzije su isključivo informativnog tipa. Dimenzije ovise o modelu i opremi vozila.

Slike su informativnog karaktera i ne moraju odgovarati sadržanim modelima. GDW kao uvoznik ne odgovara za ne namjerno učinjenje greške u opisu, sadržaju ili cijenama.

www.ford.hr

Grand Dalewest d.o.o.
generalni uvoznik Ford vozila za Republiku Hrvatsku
Ljubljanska avenija 4, 10090 Zagreb, Hrvatska.
Tel: 01 3710 555; Fax: 01 3496 446

