

TRANSIT CONNECT

5 Godina
JAMSTVA *



EURO 6.2 norma

cjenik 2018.



Go Further

TRANSIT CONNECT

modeli modeli

Model Ford Transit Connect - Furgon	Radni obujam	Mjenjač	Snaga kW/KS	Prosječni CO ₂ g/km	Prodajna cijena bez PDVa	Preporučena maloprodajna cijena Kn, s PDVom
SWB Connect VAN						
AMBIENTE						
SWB 200 Connect VAN 1.0 EcoBoost 100 KS Euro 6 (benz)	997 ccm	Ručni, 6 brzina	74 / 100	136	102.500,00	128.125,00
SWB 200 Connect VAN 1.5 TDCI 120 KS Euro 6 (diesel)	1499 ccm	Ručni, 6 brzina	88 / 120	115	108.500,00	135.625,00
SWB 220 Connect VAN 1.5 TDCI 120 KS Euro 6 (diesel)	1499 ccm	Ručni, 6 brzina	88 / 120	115	110.500,00	138.125,00
TREND						
SWB 200 Connect VAN 1.0 EcoBoost 100 KS Euro 6 (benz)	997 ccm	Ručni, 6 brzina	74 / 100	136	110.500,00	138.125,00
SWB 200 Connect VAN 1.5 TDCI 100 KS Euro 6 (diesel)	1499 ccm	Ručni, 6 brzina	74 / 100	115	114.500,00	143.125,00
SWB 200 Connect VAN 1.5 TDCI 120 KS Euro 6 (diesel)	1499 ccm	Ručni, 6 brzina	88 / 120	115	118.500,00	148.125,00
SWB 220 Connect VAN 1.5 TDCI 100 KS Euro 6 (diesel)	1499 ccm	Ručni, 6 brzina	74 / 100	123	116.500,00	145.625,00
SWB 220 Connect VAN 1.5 TDCI 120 KS Euro 6 (diesel)	1499 ccm	Ručni, 6 brzina	88 / 120	115	120.500,00	150.625,00
LWB Connect VAN						
AMBIENTE						
LWB 210 Connect VAN 1.5 TDCI 75 KS Euro 6 (diesel)	1499 ccm	Ručni, 6 brzina	55 / 75	121	109.500,00	136.875,00
LWB 210 Connect VAN 1.5 TDCI 100 KS Euro 6 (diesel)	1499 ccm	Ručni, 6 brzina	74 / 100	127	114.500,00	143.125,00
LWB 210 Connect VAN 1.5 TDCI 120 KS Euro 6 (diesel)	1499 ccm	Ručni, 6 brzina	88 / 120	123	118.500,00	148.125,00
LWB 230 Connect VAN 1.5 TDCI 120 KS Euro 6 (diesel)	1499 ccm	Ručni, 6 brzina	88 / 120	123	125.500,00	156.875,00
TREND						
LWB 210 Connect VAN 1.5 TDCI 100 KS Euro 6 (diesel)	1499 ccm	Ručni, 6 brzina	74 / 100	127	124.500,00	155.625,00
LWB 210 Connect VAN 1.5 TDCI 120 KS Euro 6 (diesel)	1499 ccm	Ručni, 6 brzina	88 / 120	123	128.500,00	160.625,00
LWB 230 Connect VAN 1.5 TDCI 100 KS Euro 6 (diesel)	1499 ccm	Ručni, 6 brzina	74 / 100	127	126.500,00	158.125,00
LWB 230 Connect VAN 1.5 TDCI 120 KS Euro 6 (diesel)	1499 ccm	Ručni, 6 brzina	88 / 120	123	131.500,00	164.375,00
LWB 230 Connect VAN 1.5 TDCI 120 KS-automatic Euro 6 (diesel)	1499 ccm	Ručni, 6 brzina	88 / 120	136	141.500,00	176.875,00

Model Ford Transit Connect KOMBI N1	Radni obujam	Mjenjač	Snaga kW/KS	Prosječni CO ₂ g/km	Prodajna cijena bez PDVa	Preporučena maloprodajna cijena Kn, s PDVom
Connect KOMBI N1						
TREND						
LWB 230 Connect KOMBI N1 1.5 TDCI 100 KS Euro 6 diesel	1499 ccm	Ručni, 6 brzina	74 / 100	127	137.500,00	171.875,00
LWB 230 Connect KOMBI N1 1.5 TDCI 120 KS Euro 6 diesel	1499 ccm	Ručni, 6 brzina	88 / 120	127	139.500,00	174.375,00

*Informativne cijene. Molimo kontaktirajte Vašeg ovlaštenog Ford trgovca za detaljnu kalkulaciju cijene.

*U preporučenu maloprodajnu cijenu je uključen posebni porez na motorna vozila, PDV i svi zavisni troškovi.

** Podaci o emisijama CO₂ određuju se pomoću Globalnog usklađenog ispitnog postupka za laka vozila (WLTP), a relevantne se vrijednosti pretvaraju u NEDC vrijednosti radi usporedivosti, u skladu s uredbama R (EZ) br. 715/2007, R (EU) br. 2017/1153 i R (EU) br. 2017/1151.

“Točna, konačna vrijednost CO₂ emisije odnosno potrošnje goriva u kombiniranim uvjetima vožnje konkretnog vozila bit će iskazane na pripadajućem COC dokumentu vozila.

Konačna razina CO₂ emisije i prosječna potrošnja ovisi, osim o osnovnim karakteristikama pogona vozila (tip motora i mjenjača, promjer naplataka i dr.) i o težini konkretnog vozila te konačnoj konfiguraciji opreme, te su moguća odstupanja konačnih vrijednosti CO₂ emisije konkretnog vozila iskazane na pripadajućem COC dokumentu u odnosu na vrijednosti navedene u preporučenom cjeniku“

Poslovna politika Forda temelji se na koncepciji kontinuiranog razvoja. Zadržava se pravo izmjena specifikacija, boja i cijena opisanih modela i dijelova opreme bez prethodne obavijesti. Za najnovije informacije uvijek se obratite svojem ovlaštenom Ford trgovcu.

Cjenik se primjenjuje za sve narudžbe od 15.12.2018.

* Osnovno produljeno jamstvo u trajanju od 5 godina predstavlja opciju s doplatom koju kupci Ford Transit Connect-a mogu ostvariti uz doplatu u iznosu od 6.080,00 kn + PDV, jamstvo se odnosi na prvih 24 mjeseca od prodaje vozila koje je pokriveno s tvorničkim jamstvom i sljedećih 36 mjeseci (ili do maksimalno ukupno prijeđenih 200.000 km). Za dodatne pojedinosti molimo da se obratite ovlaštenom trgovcu Ford vozilima.



Sigurnost i zaštita	kod dodatne opreme	Van		Kombi N1	Cijene u Kn, bez PDV
		Ambiente	Trend	Trend	
Aktivni prednji sigurnosni pojasevi s 3 točke učvršćivanja		S	S	S	
IVD/ Traction control/ESP	642	S	S	S	
Elektronska pomoć pri naglom kočenju Brake Assist		S	S	S	
Sigurnosna blokada motora		S	S	S	
Pomoć pri kretanju na uzbrdici, Hill Lauch Assist		S	S	S	
Prednji zračni jastuk za vozača		S	S	S	
Prednji zračni jastuk za suvozača, opcija za sjedala koja ne zahtijevaju zračnu zavjesu i bočne zračne jastuke	654	O	O	O	1.900,00
Zračna zavjesa (3. red zračna zavjesa samo ako je odabran i 3. red sjedala)		-	-	-	
Prednja svjetla za maglu	662	-	S	S	1.200,00
Prednja svjetla za maglu s adaptivnim uključivanjem pri skretanju	663	-	O	O	300,00
Uključivanje svjetala upozorenja pri naglom kočenju		S	S	S	
MY key, uključuje kombinaciju tipki paket 2, 2 daljinska ključa (paket ne sadrži običan ključ)	517	500,00	500,00	500,00	
Lane Keeping Aid s funkcijom nadzora vozača	608	O	O	O	3.000,00
Brakes ESP, RSC, Wind mitigation sustav koji sadrži Curve control, IVD, Traction control, ABS sa svrhom kontrole prolaska kroz zavoje i zanošenja vozila	641	O	O	O	400,00
Collision mitigation sustav sprječavanja sudara, pomoć u sprječavanju sudara, autonomno kočenje za sprječavanja sudara, signaliziranje upozorenja za slučaj nalijetanja na vozilo koje koči ispred	387	O	O	O	1.500,00
Collision mitigation sustav sprječavanja sudara, radarski kamera sustav za pomoć u sprječavanju sudara, autonomno kočenje za sprječavanja sudara, signaliziranje upozorenja za slučaj nalijetanja, Lane keeping aid i nadzorom budnosti vozača		O	O	O	3.000,00

O / Dodatna oprema | S / Standardna oprema | - / Nedostupno

Funkcionalnost i interijer	kod dodatne opreme	Van		Kombi N1	Cijene u Kn, bez PDV
		Ambiente	Trend	Trend	
Centralno zaključavanje	806	S	S	S	
Paket ključeva 1, jedan ključ s daljinskim upravljačem i jedan običan ključ		S	S	S	
Paket ključeva 2, dva daljinska ključa, paket ne sadrži običan ključ	524	O	O	O	350,00
Flotni ključ, sadrži dodatni obični ključ	725	O	-	-	600,00
Keyless start, pokretanje motora bez korištenja ključa	573	-	-	-	1.500,00
Keyless start & entry, pokretanje motora i ulazak u vozilo bez korištenja ključa	574	-	-	-	-
Upravljač podesiv u 4 smjera		S	S	S	-
Upravljač deluxe od poliuretana		S	S	S	-
Upravljač s 4 prečke i presvučen kožom		-	-	-	-
Središnja konzola s naslonom za ruku		-	-	-	-
Putno računalo		S	S	S	-
Električno otvaranje prednjih stakala, s jednim pritiskom otvaranje samo s vozačeve strane		S	S	S	-
Električno otvaranje i zatvaranje prednjih stakala jednim pritiskom na tipku		-	-	-	-
Električni podizači za stakla na stražnjim vratima, prekidač s 4 tipke		-	-	S	-
Električno otvaranje i zatvaranje stražnjih stakala jednim pritiskom na tipku		-	-	-	-
Ručni el.klima uređaj	463	O	S	S	6.000,00
Dvozonski automatski klima uređaj (nije moguće na izvedbama Trend povećane nosivosti)	462	-	1.500,00	1.500,00	-
Pušački paket	611	O	O	O	100,00
Parkirna pomoć, prednji i stražnji senzori	622	2.000,00	2.000,00	2.000,00	-
Parking pomoć, stražnji senzori	621	O	O	O	1.000,00
Sustav automatskog parkiranja, sadrži funkciju okomitog, paralelnog parkiranja vozila kao i pomoć pri izlasku s parkirnog mjesta, isključivo s ICE pack 153, 154, 9 i 10	803	3.600,00	3.600,00	3.600,00	-
Perimetrijski alarm, uključuje centralno deadlock zaključavanje, blokadu motora, stražnji tovarni prostor u osnovnoj izvedbi furgona, sadrži dva daljinska upravljača, i bez osnovnog ključa	571	O	O	O	2.100,00
Thatcham alarm 1 alarm, uključuje centralno deadlock zaključavanje, paket ključeva s dva daljinska upravljača	572	O	O	-	2.100,00
Programirajući pomoćni grijač na gorivo, nije moguće s klima uređajem i komandama za stražnja sjedala na LWB Kombi Titanium	465	O	O	-	7.000,00
Automatska svjetla za vožnju, automatski brisači vjetrobrana, auto.svjetla s follow me home, el.odmrzavanje vjetrobrana, isključivo uz ICE pack 154, 9 i 10	664	-	650,00	500,00	-
Automatsko uključivanje dugih svjetala, automatski brisači vjetrobrana, isključivo uz ICE pack 154, 9 i 10	667	2.000,00	700,00	2.000,00	-

Funkcionalnost i interijer	kod dodatne opreme	Van		Kombi N1	Cijene u Kn, bez PDV
		Ambiente	Trend	Trend	
Halogena svjetla za vožnju		S	S	S	-
Halogena dnevna svjetla		S	S	S	-
HID Xenon svjetla za vožnju s LED dnevnim svjetlima	802	-	O	O	4.300,00
Kamera za vožnju unazad sa zaslonom u retrovizoru, electrochromatic ogledalo s kamerom kao pomoć pri parkiranju, zaslon ovisi o opremi audio sustava	624	3.500,00	3.000,00	3.000,00	-
Tempomat i ASLD, dostupno samo s audio sistemima (ICE 1 i iznad)	516	O	O	-	1.500,00
Tempomat i ASLD s Intelligent Speed Assistom, dostupno samo s audio sistemima (ICE 1 i iznad), prepoznavanje znakova ograničenja brzine	513	O	O	S	3.800,00
Adaptivni tempomat s Intelligent Speed Assistom, sadrži sustav za sprječavanje sudara i kontrolu brzine održavajući je prema vozilu ispred, sadrži o prepoznavanje znakova ograničenja brzine, dostupno samo s audio sistemima (ICE 1 i iznad)	514	6.800,00	6.800,00	1.800,00	-
Krovni nosač	483	O	O	O	1.500,00
Krovni nosač, uključuje i poprečne nosače, nije dostupno na Tourneo Ambiente LWB i Kombi Trend LWB	482	-	-	2.000,00	-
Panoramski krov bez otvaranja, krovne vodilice, stražnja zatamnjena stakla, el.sjenilo za sunce, nije moguće s ICE pack 1 & 2	481	-	-	-	4.550,00
Preklapanje 2.reda sjedala 60:40 na LWB se preklapanjem dobiva ravna ploha		-	-	S	-
Konzola iznad glave, nije dostupno s Panoramskim krovom	625	S	S	S	-
Konzola iznad glave 2, sadrži ogledalo za nadzor djece na stražnjim sjedalima, krovni nosač vozačevih naočala	626	-	-	-	-
Konzola iznad glave za srednji red sjedala B-stup, nije moguće s panoramskim krovom i pregradnom mrežom	714	-	-	-	800,00
Konzola iznad glave za zadnji red sjedala D-stup, sadrži panoramski krov na izvedbi Kombi, nije moguće na izvedbama s 3 reda sjedala	485	-	-	-	-
Obloga tovarnog prostora, opcija na Ambiente za izvedbe s povećanom nosivošću	721	O	S	-	500,00
Osvjetljeni tovarni prostor	613	S	S	-	-
Osvjetljeni tovarni prostor LED	614	O	O	-	900,00
Stropno svjetlo i svjetlo za čitanje		-	S	S	-
Utičnica 12V		S	S	S	-
Utičnica 12V za stražnji dio vozila, u tovarnom prostoru	612	-	O	-	100,00
Pretvarač 230V, nije moguće na Tourneo Titanium	593	O	O	O	600,00

O / Dodatna oprema | S / Standardna oprema | - / Nedostupno

cjenik 2018.



ford.hr

Funkcionalnost i interijer	kod dodatne opreme	Van		Kombi N1	Cijene u Kn, bez PDV
		Ambiente	Trend	Trend	
Unutrašnji retrovizor (na furgonima je standardno, ako su zajedno naručeni ostakljena pregrada i ostakljena stražnja vrata)		S	S	S	-
Electrochromatic unutrašnji retrovizor, sadrži i električno odmrzavanje vjetrobranskog stakla		-	-	-	-
Treći red sjedala, individualna sjedala, isključivo moguće na LWB modelima	521	-	-	-	-
Gumena podna obloga za 1. red i 2. red sjedala	603	S	S	-	-
Tepih obloga za 1. red i 2. red sjedala	604	-	-	S	-
Start/stop sustav		S	S	S	-
Tepisi za prednja sjedala		-	-	S	-



O / Dodatna oprema | S / Standardna oprema | - / Nedostupno

Pregrade	kod dodatne opreme	Van		Kombi N1	Cijene u Kn, bez PDV
		Ambiente	Trend	Trend	
Pregrada ostakljena isključivo s jednostrukim suvozačkim sjedalom	562	S	500,00	-	-
Pregrada neostakljena isključivo s jednostrukim suvozačkim sjedalom	561	-	S	-	-
Pregrada neostakljena s otvorom za prijevoz dugih predmeta, isključivo s dvostrukim suvozačkim sjedalom	565	S	-	-	-
Pregrada ostakljena s otvorom za prijevoz dugih predmeta, isključivo s dvostrukim suvozačkim sjedalom	566	1.000,00	S	-	-
Rešetkasta pregrada, isključivo uz jednostruko suvozačko sjedalo u izvedbi Kombi	564	-	-	S	-
Audio i komunikacija	kod dodatne opreme	Van		Kombi N1	Cijene u Kn, bez PDV
		Ambiente	Trend	Trend	
Bez ICE paketa		S	-	-	-
ICE pack 30 pripremni paket, bez ICE paketa, 2 prednja zvučnika za Transite, 4 prednja zvučnika isključivo na Tourneo	456	O	-	-	650,00
ICE pack 1, početni audio sustav +USB+Bluetooth, 4 prednja zvučnika za Transit, 4 prednja i 2 stražnja zvučnika za Tourneo, komande na upravljaču, početni analogni zaslon	45B	2.000,00	S	S	-
ICE pack 2, početni audio sustav +USB+Bluetooth+DAB, 4 prednja zvučnika za Transit, 4 prednja i 2 stražnja zvučnika za Tourneo, komande na upravljaču, početni analogni zaslon	45C	2.850,00	850,00	850,00	-
ICE pack 153, audio sustav +USB+Bluetooth, 4 prednja zvučnika za Transit, 4 prednja i 2 stražnja zvučnika za Tourneo, komande na upravljaču, početni analogni zaslon, 4inch TFT zaslon (nije touchscreen)	459	6.300,00	4.900,00	4.900,00	-
ICE pack 154, audio sustav +USB+Bluetooth+DAB, 4 prednja zvučnika za Transit, 4 prednja i 2 stražnja zvučnika za Tourneo, komande na upravljaču, analogni zaslon više razine, 4inch TFT zaslon (nije touchscreen)	458	7.150,00	5.750,00	5.750,00	-
ICE pack 9, high audio sustav + 2xUSB+Bluetooth+DAB, 4 prednja zvučnika za Transit, 4 prednja i 2 stražnja zvučnika za Tourneo, komande na upravljaču, analogni zaslon više razine, 6inch TFT zaslon sa SYNC 3, navigacija i kamera za vožnju unazad	45K	25.000,00	20.650,00	20.650,00	-
ICE pack 10, high audio sustav + 2xUSB+Bluetooth+DAB, 4 prednja zvučnika za Transit, 4 prednja i 2 stražnja zvučnika za Tourneo, komande na upravljaču, analogni zaslon, 6inch TFT zaslon sa SYNC 3, kamera za vožnju unazad	45L	23.050,00	18.700,00	13.600,00	-
My Dock, isključivo s ICE pack 1 i 2	581	O	O	O	500,00
Bežični punjač mobilnih telefona	563	O	O	O	800,00

O / Dodatna oprema | S / Standardna oprema | - / Nedostupno

Vanjski izgled	kod dodatne opreme	Van		Kombi N1	Cijene u Kn, bez PDV
		Ambiente	Trend	Trend	
Prednji plastični branik u zasebnoj boji		S	-	-	-
Prednji branik plastični u boji karoserije		-	S	S	-
Prednji branik plastični u boji karoserije s kromiranim umetcima		-	-	-	-
Stražnji branik u posebnoj boji		S	S	S	-
Stražnji branik u boji karoserije		-	-	-	-
Prednja rešetka u zasebnoj boji		S	S	S	-
Prednja rešetka u zasebnoj boji sa svijetlim umetcima		-	-	-	-
Retrovizori s dvostrukim ogledalom ručno preklopivi	475	S	-	-	-
Retrovizori el.pokretani i grijani	473	-	S	S	-
Retrovizori el.pokretani, grijani i s automatskim preklapanjem	474	-	O	O	1.200,00
Kućišta vanjskih retrovizora manjih dimenzija	496	S	S	S	-
Kućišta vanjskih retrovizora većih dimenzija	497	O	O	-	400,00
Klizna bočna vrata	711	S	S	-	-
Klizna bočna vrata s dvije strane vozila	712	4.300,00	3.000,00	S	-
Krilna utovarna vrata	651	S	S	S	-
Vrata prtljažnika ostakljena podizna prtljažna vrata	652	3.000,00	2.000,00	-	-
Standardno tonirana stakla, u izvedbi furgona standardno uz opciju ostakljenih stražnjih vrata	546	S	S	S	-
Stražnja zatamnjena stakla	545	-	-	O	800,00
Fiksni prozori za 2. red sjedala s desne strane, isključivo uz bočna klizna vrata s desne strane	541	O	O	-	500,00
Fiksni prozori za 2. red sjedala s lijeve strane, isključivo uz bočna klizna vrata s lijeve strane	543	O	O	-	650,00
Električno pokretana stakla za 2.red sjedala	544	-	-	S	1.400,00
Fiksni prozori za 3. red sjedala		-	-	S	-
Grijani vjetrobran i mlaznice za pranje	471	O	S	S	1.250,00
Fiksni stražnji prozor s grijanjem	476	O	O	S	1.000,00
Stražnji prozor s brisačem i pranjem	615	O	O	S	1.000,00
Easy fuel, sustav nadolijevanja goriva bez čepa		S	S	S	-
6.5x16 čelični naplatci s 205 60R 16 gumom		S	-	-	-
6.5x16 čelična naplatci s 205 60R16 gumom i poklopcem kotača	551	-	S	S	-
6.5x16 aluminijski naplatci 7 krakova s 205 60R 16 gumom i sigurnosnim maticama	552	-	O	-	3.500,00
6.5x16 premium aluminijski naplatci srebrni 205 60R16 gumom i sigurnosnom maticom	55Z	-	-	-	-
Rezervni čelični kotač standardnih dimenzija	647	S	S	-	-
Oprema za popravak probušene gume	648	O	O	O	bez naplate
Sustav nadzora pritiska u gumama	498	1.500,00	1.000,00	1.000,00	-

O / Dodatna oprema | S / Standardna oprema | - / Nedostupno

Vanjski izgled	kod dodatne opreme	Van		Kombi N1	Cijene u Kn, bez PDV
		Ambiente	Trend	Trend	
Priprema za vučnu kuku, u slučaju Tournea umjesto rezervnog kotača standardnih dimenzija sadrži opremu za popravak	383	O	O	O	500,00
Fiksna kuka za vuču prikolice s TSC kontrolom zanošenja prikolice, u slučaju Tournea umjesto rezervnog kotača standardnih dimenzija sadrži opremu za popravak i nije moguće s EcoBoost motorima i vozilima s automatskim mjenjačem	381	O	O	O	2.500,00
Odvojiva kuka za vuču prikolice s TSC kontrolom zanošenja prikolice, u slučaju Tournea umjesto rezervnog kotača standardnih dimenzija sadrži opremu za popravak i nije moguće s EcoBoost motorima i vozilima s automatskim mjenjačem	385	O	O	O	3.500,00
Fiksna kuka za vuču prikolice s TSC kontrolom zanošenja prikolice isključivo uz automatski mjenjač	384	O	O	-	6.000,00
Bočne obloge karoserije u zasebnoj boji		S	S	S	-
Bočne obloge karoserije u boji karoserije		-	-	-	-
Prednje i stražnje zavjesice kotača	421B	O	O	O	600,00
Paketi sjedala					
Paketi sjedala	kod dodatne opreme	Van		Kombi N1	Cijene u Kn, bez PDV
		Ambiente	Trend	Trend	
Prednja sjedala pack 1, individualno suvozačko sjedalo, ručno podešavanje sjedala za vozača i suvozača u 2 smjera, sigurnosni pojas sa zvučnim signalom za vozača	761B	S	-	-	-
Prednja sjedala pack 11, individualno suvozačko sjedalo, ručno podešavanje sjedala za vozača i suvozača u dva smjera, grijano sjedalo vozača i suvozača, sigurnosni pojas sa zvučnim signalom za vozača	761M	O	-	-	800,00
Prednja sjedala pack 3, individualno suvozačko sjedalo, ručno podešavanje sjedala vozača u 4 smjera s naslonom za ruku i lumbalnim podešavanjem, suvozačko sjedalo podesivo u 2 smjera, zvučni signal korištenja sigurnosnog pojasa za vozača	761D	O	-	-	1.000,00
Prednja sjedala pack 16, dvostruko suvozačko sjedalo, ručno podešavanje sjedala za vozača u 4 smjera s preklapanjem naslona sjedala suvozača, lumbalno podešavanje vozačevog sjedala, zvučni signal korištenja sigurnosnog pojasa za vozača	761S	O	-	-	2.300,00
Prednja sjedala pack 17, dvostruko suvozačko sjedalo, ručno podešavanje sjedala vozača 4 smjera s preklapanjem naslona suvozača, lumbalno podešavanje vozačevog sjedala, grijanje vozačevog sjedala, zvučni signal korištenja sigurnosnog pojasa za vozača	761T	O	-	-	3.000,00

O / Dodatna oprema | S / Standardna oprema | - / Nedostupno

Paketi sjedala	kod dodatne opreme	Van		Kombi N1	Cijene u Kn, bez PDV
		Ambiente	Trend	Trend	
Prednja sjedala 7, individ.suvozačko sjedalo, ručno podesivo s.vozača u 4 smjera naslon za ruku i lumbalno podešavanje, sjedalo suvozača podesivo u 2 smjera, signal sigurnosnog pojasa za oba sjedala, prednji i bočni zračni jastuci za vozača i suvozača, bočna zračna zavjesa	761H	O	-	-	4.500,00
Prednja sjedala pack 16A, dvostruko suvozačko sjedalo, ručno podešavanja sjedala vozača u 4 smjera, lumbalno podešavanje i preklapanja naslona suvozačkog sjedala, zvučni signal korištenja sigurnosnog pojasa za vozača, prednji i bočni zračni jastuci za vozača i suvozača, bočna zračna zavjesa	762K	O	-	-	5.600,00
Prednja sjedala pack 4, individualno suvozačko sjedalo, ručno podešavanja sjedala za vozača u 4 smjera s lumbalnim podešavanjem, suvozačko sjedalo podesivo u 2 smjera, zvučni signal korištenja sigurnosnog pojasa za vozača	761E	-	S	-	-
Prednja sjedala pack 30, dvostruko suvozačko sjedalo, ručno podešavanja sjedala za vozača u 4 smjera s preklapanjem naslona sjedala, lumbalno podešavanje vozačevog sjedala, grijanje vozačevog sjedala, zvučni signal korištenja sigurnosnog pojasa za vozača	7617	-	O	-	2.300,00
Prednja sjedala 8, jednostruko suvozačko sjedalo, ručno podeš. sjedala vozača u 4 smjera s preklapanjem naslona sjedala, lumbalno podešavanje vozačevog sjedala, zvučni signal sigurnosnog pojasa za vozača, prednji bočni zračni jastuk za vozača i suvozača, zračna zavjesa	761J	-	O	-	3.750,00
Prednja sjedala 42, jednostruko suvozačko sjedalo, podešavanje sjedala vozača u 4 i suvozačkog u 2 smjera, lumbalno podešavanje vozačkog sjedala, grijanje oba sjedala, signal korištenja sigurnosnog pojasa vozača, prednji i bočni zračni jastuk za vozača i suvozača, zračna zavjesa	7631	-	O	-	5.000,00
Prednja sjedala 18A, dvostruko suvozačko sjedalo, ručno podešavanje vozačkog sjedala u 4 smjera s naslona za ruku, lumbalno podešavanjem i preklapanje, signal korištenja sigurnosnog pojasa za vozača, prednji i bočni zračni jastuci za vozača i suvozača, bočna zračna zavjesa	762G	-	O	-	6.300,00
Prednja sjedala 20, dvostruko suvozačko sjedalo, ručno podešavanje sjedala vozača u 4 smjera, naslon za ruku, lumbalno podešavanje, grijanje sjedala vozača, preklapanje naslona sjedala suvozača, signal sigurnosnog pojasa za vozača, prednji i bočni zračni jastuci za vozača i suvozača, bočna zračna zavjesa	761W	-	O	-	6.600,00
Prednja sjedala pack 45, individualno suvozačko sjedalo, 4 smjera podešavanja sjedala za vozača i suvozačevo sjedalo podesivo u 2 smjera, lumbalno podešavanje za vozačevo sjedalo, sigurnosni pojas sa zvučnim signalom za vozača		-	-	S	-

O / Dodatna oprema | S / Standardna oprema | - / Nedostupno

Paketi sjedala	kod dodatne opreme	Van		Kombi N1	Cijene u Kn, bez PDV
		Ambiente	Trend	Trend	
Prednja sjedala 39, individualno suvozačko sjedalo, ručno podešavanje sjedala vozača 4 smjera, podešavanje suvozačkog sjedala u 2 smjera, lumbalno podešavanje za vozača, džep na poleđini sjedala vozača, signal korištenja sigurnosnih pojasa, prednji i bočni zračni jastuci za vozača i suvozača, bočna zračna zavjesa	7627	-	-	O	2.900,00
Prednja sjedala 5, individualno suvozačko sjedalo, ručno podešavanja sjedala vozača u 2 smjera s preklapanjem naslona za suvozača, signal korištenja sigurnosnog pojasa vozača, prednji i bočni zračni jastuci vozača i suvozača, bočna zračna zavjesa	761F	-	-	-	-
Prednja sjedala 22, individualno suvozačko sjedalo, ručno podešavanje sjedala vozača 4 smjera s preklapanje naslona suvozačevog sjedala, lumbalno podešavanje vozača, džep na poleđini vozačevog sjedala, signal korištenja sigurnosnog pojasa vozača, prednji i bočni zračni jastuci, bočna zračna zavjesa	761Y	-	-	-	-
Prednja sjedala 25, individualno suvozačko sjedalo, ručno podešavanje sjedala vozača 4 smjera s preklapanjem suvozačkog, lumbalno podešavanje za vozača, grijanje sjedala, džep na poleđini sjedal vozača, signal sigurnosnog pojasa za Kombi izvedbe, prednji i bočni zračni jastuci vozača i suvozača, zračna zavjesa	7612	-	-	4.800,00	1.300,00
Prednja sjedala 44, individualno suvozačko sjedalo, ručno podešavanje sjedala vozača 4 smjera, podešavanje suvozačkog sjedala u 2 smjera, lumbalno podešavanje za vozača, rukonaslon, džepovi na poleđini oba sjedala, signal sigurnosnog pojasa vozača, prednji i bočni zračni jastuci za vozača i suvozača, bočna zračna zavjesa	762M	-	-	-	-
Prednja sjedala 29, individualno suvozačko sjedalo, ručno sjedala vozača 4 smjera, podešavanje suvozačkog sjedala u 2 smjera, lumbalno podešavanje za vozača, preklapanje naslona, džep na poleđini sjedala vozača, grijanje, signal sigurnosnog pojasa vozača, zračni jastuci vozača suvozača, bočna zračna zavjesa, isključivo u boji Dark Palazzo Grey	7616	-	-	-	800,00
Opcijski paketi	kod dodatne opreme	Van		Kombi N1	Cijene u Kn, bez PDV
		Ambiente	Trend	Trend	
Paket osvjetljenja, sadrži tempomat s ASDL, stražnje parkirne senzore, prednja svjetla za maglu sa svjetlima skretanja, automatko uključivanje i isključivanje svjetala za vožnju	68AJ	-	-	O	4.600,00

* Osnovno produljeno jamstvo u trajanju od 5 godina predstavlja opciju s doplatom koju kupci Ford Transit Connect-a mogu ostvariti uz doplatu u iznosu od 6.080,00 kn + PDV, jamstvo se odnosi na prvih 24 mjeseca od prodaje vozila koje je pokriveno s tvorničkim jamstvom i sljedećih 36 mjeseci (ili do maksimalno ukupno prijeđenih 200.000 km). Za dodatne pojedinosti molimo da se obratite ovlaštenom trgovcu Ford vozilima.

O / Dodatna oprema | S / Standardna oprema | - / Nedostupno

cjenik 2018.

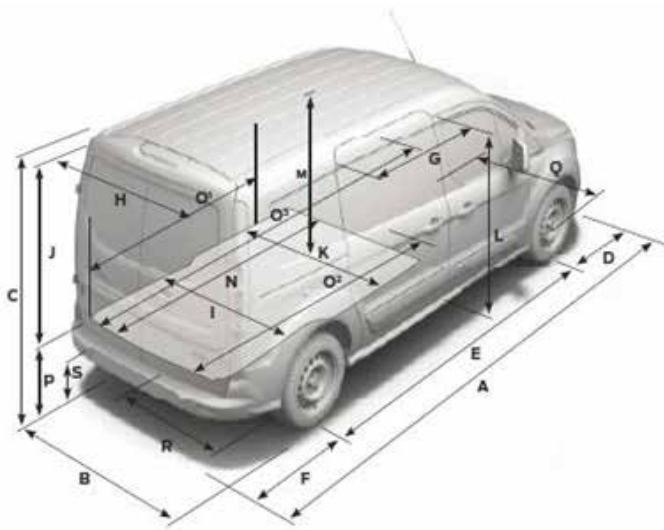


ford.hr

Dimenzije

Dimenzije

TRANSIT CONNECT



Dimenzije (mm)		Furgon L1	Furgon L2	Kombi L1	Kombi L2
A	Ukupna dužina	4425	4825	4425	4825
B	Ukupna širina bez retrovizora	1835	1835	1835	1835
B	Ukupna širina sa otvoreni retrovizorima	2137	2137	2137	2137
C	Ukupna visina (bez tereta)	1860	1852	1852	1847
D	Prednji prevjes	885	885	885	885
E	Međuosovinski razmak	2662	3062	2662	3062
F	Stražnji prevjes	878	878	878	878
G	Širina bočnih vrata	-	-	612	839
G	Širina bočnih vrata (Furgon sa pregradom)	425	642	-	-
H	Širina otvora stražnjih vrata ispod normalne razine	1248	1248	1193	1193
I	Širina tovarnog prostora između kućišta blatobrana	1249	1249	1193	1193
J	Visina stražnjih vrata	1202	1156	1150	1154
K	Širina tovarnog prostora, maksimalno	1543	1496	1533	1496
L	Visina otvora bočnih vrata	1228	1228	1003	1141
M	Visina tovarnog prostora između poda i krova	1263	1263	1185	1239
N	Dužina tovarnog prostora (max do pregrade)	1786	2154	-	-
O1	Dužina tovarnog prostora (na povišenom dijelu)	1558	1958	-	-
P	Visina tovarnog prostora, ne opterećenog vozila	592	588	571	571
Trag prednjih kotača		1568	1568	1568	1568
Trag stražnjih kotača		1582	1582	1582	1582
Visina od tla		148	146	144	144
Volumen tovarnog prostora (m³) Furgon VDA/SAE		2.6/2.9	3.2/3.6	-	-
Volumen prtljažnika (7 sjedala) m³		-	-	-	-
Volumen tovarnog prostora - 5 sjedala (m³)		-	-	1,0	1,5
Volumen tovarnog prostora Kombi (m³) sa preklopljenim drugim redom sjedala VDA/SAE		-	-	1,8	2,8

Sve dimenzije su podložne promjenama i tolerancijama ovisno o izvedbi vozila i izradi vozila i odnose se na minimalne vrijednost specifikacije modela te ne uključuje dodatnu opcijску opremu. Slika i navedene dimenzije su isključivo informativnog karaktera.

Dimenzije vozila ovise o modelu i sadržanoj opremi vozila.

Ford i uvoznik zadržavaju pravo izmjene sukladno izmjeni tehničke specifikacije bez prethodne obavijesti.



www.ford.hr

Grand Dalewest d.o.o.

generalni uvoznik i distributer vozila Ford za Republiku Hrvatsku.

Ljubljanska avenija 4, 10090 Zagreb, Hrvatska.

Tel: 01 3710 555; Fax: 01 3496 446



Go Further